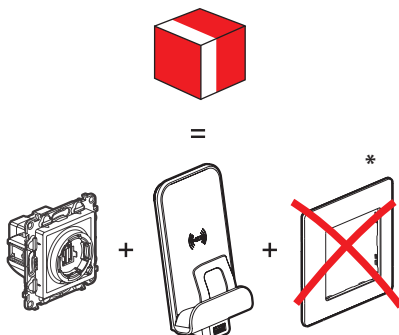
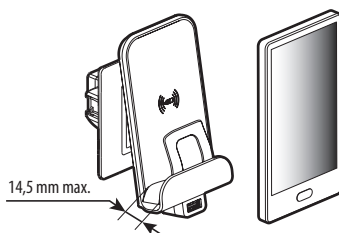
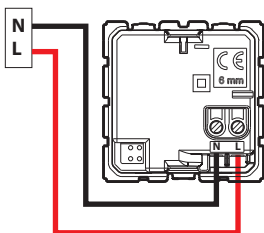


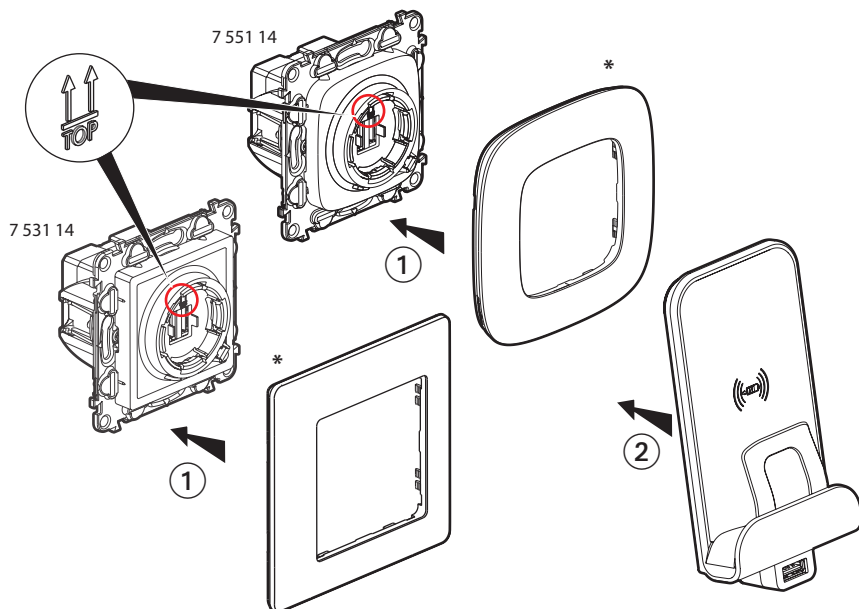
WPC Qi - EN 62479 - ICNIRP

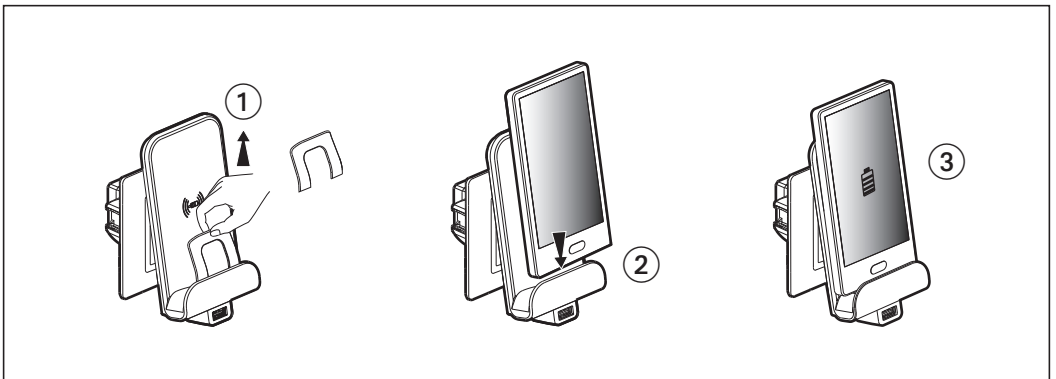
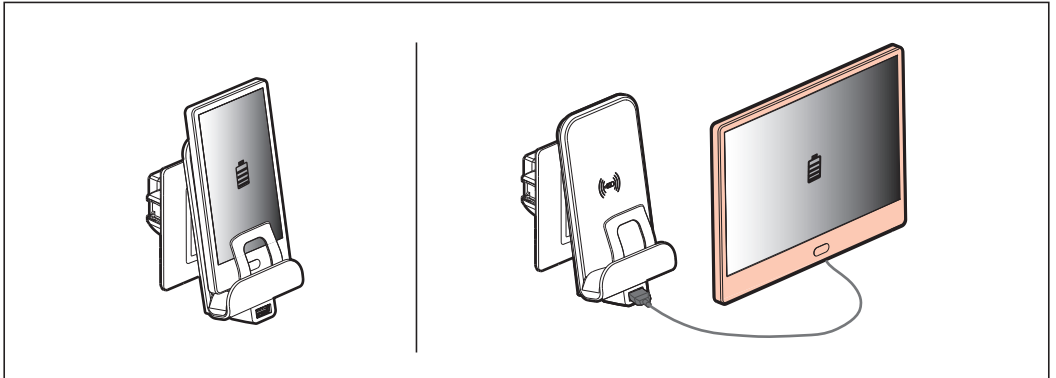
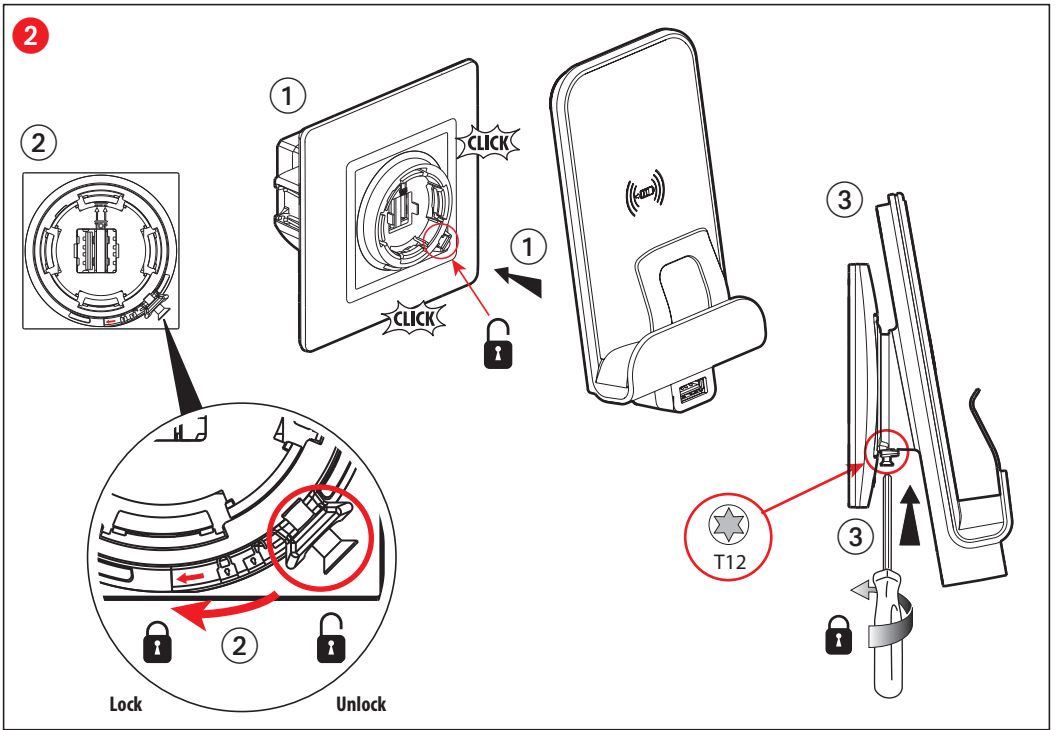


105-148,5 kHz  
37,7 dBµA/m max.



1





**FR BE CA LU CH**

Le soussigné, LEGRAND, déclare que l'équipement radioélectrique du type (7 531 14 - 7 551 14) est conforme à la directive 2014/53/UE. Le texte complet de la déclaration UE de conformité est disponible à l'adresse suivante : [www.legranddoc.com](http://www.legranddoc.com)

**NL BE**

De ondergetekende, LEGRAND, verklaart dat de radioapparatuur van het type (7 531 14 - 7 551 14) voldoet aan de richtlijnen van 2014/53/UE. De volledige tekst van de EU-conformiteitsverklaring is beschikbaar op: [www.legranddoc.com](http://www.legranddoc.com)

**GB CA IN IE US SG**

The undersigned, LEGRAND, declares that radio equipment of the type (7 531 14 - 7 551 14) complies with Directive 2014/53/UE. The full text of the EU declaration of conformity can be found at: [www.legranddoc.com](http://www.legranddoc.com)

**DE**

Legrand bestätigt hiermit, dass unser Funksignal-Gerät der Type (7 531 14 - 7 551 14) die Direktive 2014/53/EU erfüllt. Die komplette Konformitätserklärung finden sie unter: [www.legranddoc.com](http://www.legranddoc.com)

**IT CH**

Il sottoscritto, LEGRAND, dichiara che il tipo di apparecchiatura radio (7 531 14 - 7 551 14) è conforme alla Direttiva 2014/53/UE. Il testo completo della dichiarazione di conformità UE è disponibile al seguente indirizzo: [www.legranddoc.com](http://www.legranddoc.com)

**ES CL CO CR MX PE US VE**

El abajo firmante, LEGRAND, declara que el equipo radioeléctrico de tipo (7 531 14 - 7 551 14) cumple con la directiva 2014/53/UE. El informe completo de la declaración UE de conformidad se encuentra disponible en: [www.legranddoc.com](http://www.legranddoc.com)

**PT**

O abaixo assinado, LEGRAND, declara que o equipamento radioelétrico de tipo (7 531 14 - 7 551 14) cumpre com a diretiva 2014/53/UE. O texto completo da declaração EU de conformidade encontra-se disponível no seguinte endereço: [www.legranddoc.com](http://www.legranddoc.com)

**GR CY**

O κάτωθι υπογεγραμμένος, LEGRAND, δηλώνει ότι τα υλικά ασύρματης τεχνολογίας του τύπου (7 531 14 - 7 551 14) είναι σύμφωνα με την Οδηγία 2014/53/UE. Το πλήρες κείμενο της δήλωσης συμμόρφωσης της ΕΕ είναι διαθέσιμο στην ηλεκτρονική διεύθυνση: [www.legranddoc.com](http://www.legranddoc.com)

**PL**

LEGRAND, zaświadcza, że elementy radiowe typu (7 531 14 - 7 551 14) spełnia wymagania Dyrektywy 2014/53/UE. Pełna treść deklaracji zgodności z wymogami UE znajduje się na stronie: [www.legranddoc.com](http://www.legranddoc.com)

**TR CY**

Aşağıda imzası bulunan LEGRAND, (7 531 14 - 7 551 14) telsiz ekipmanının 2014/53/AB sayılı Direktife uygun olduğunu beyan eder. AB uyumu beyanının tam metni [www.legranddoc.com](http://www.legranddoc.com) adresinde bulunabilir.

**BG**

Долуподписаният, Легранд, декларира, че радио оборудването от вид (7 531 14 - 7 551 14) отговаря на Директива 2014/53/ЕУ. Пълният текст на ЕУ Декларацията за съответствие може за бъде намерен на: [www.legranddoc.com](http://www.legranddoc.com)

**CZ**

Niže podepsaný, Legrand, prohlašuje že RF přístroj typ (7 531 14 - 7 551 14) je v souladu s nařízením 2014/53/UE. Úplné znění prohlášení o souladu EU je k dispozici na adrese: [www.legranddoc.com](http://www.legranddoc.com)

**SK**

Nižšie podpísaný, Legrand, prehlasuje, že RF prístroj typ (7 531 14 - 7 551 14) je v súlade s nariadením 2014/53/UE. Celý text vyhlásenia EÚ o zhode je k dispozícii na nasledujúcej adrese: [www.legranddoc.com](http://www.legranddoc.com)

**HR**

Dolje potpisani, LEGRAND, izjavljuju da je radio oprema tipa (7 531 14 - 7 551 14) sukladna s Direktivom 2014/53/UE. Cijeli tekst EU izjave o sukladnosti se može pronaći na: [www.legranddoc.com](http://www.legranddoc.com)

**HU**

Az alulírott, Legrand, vállalja hogy, a rádióhullámú eszköz a típusának megfelelő (7 531 14 - 7 551 14) 2014/53/UE irányelvnek megfelel. Az irányelv teljes változata hozzáférhető a [www.legranddoc.com](http://www.legranddoc.com) oldalon.

**KZ**

Қоюшылар, LEGRAND, жариялайды (7 531 14 - 7 551 14) типті радио жабдықтамасы 2014/53/ЕУ дерективасымен сәйкес. ЕО сәйкестік декларациясында толық мәтіні бойынша [www.legranddoc.com](http://www.legranddoc.com) табуға болады.

**RO**

Subsemnatul, LEGRAND, declară că echipamentul radio de tipul (7 531 14 - 7 551 14) este conform cu Directiva 2014/53/UE. Textul integral al declarației UE de conformitate poate fi găsit la: [www.legranddoc.com](http://www.legranddoc.com)

**RS**

Компанија LEGRAND, изјављује да је радио опрема типа (7 531 14 - 7 551 14) у сагласности са Директивом 2014/53/ЕУ. Комплетан текст ЕУ декларације о сагласности можете пронаћи на: [www.legranddoc.com](http://www.legranddoc.com)

**RU**

Компания LEGRAND заявляет, что типовое радиоэлектронное оборудование (7 531 14 - 7 551 14) соответствует требованиям Директивы 2014/53/UE. Полный текст декларации о соответствии ЕС доступен на сайте: [www.legranddoc.com](http://www.legranddoc.com)

**SI**

LEGRAND izjavlja, da je radijska oprema tipa (7 531 14 - 7 551 14) v skladu z Direktivo 2014/53/UE. Celotno besedilo izjave EU o skladnosti je na voljo na: [www.legranddoc.com](http://www.legranddoc.com)

نحن الموقعون أدناه، شركة لجراند، نصرح أن المعدات الراديوية كهربائية من نوع (7 531 14 - 7 551 14) مطابقة للتوجيه الأوروبي UE/2014/53. النص الكامل لتصريح المطابقة الأوروبي متوفر على الموقع الإلكتروني: [www.legranddoc.com](http://www.legranddoc.com)

