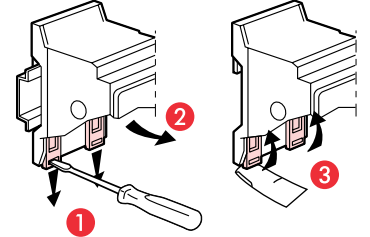
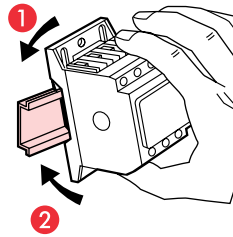


- Montage sur rail
- Montage op rail
- Rail mounting
- Montage auf Schiene
- Montaje en rail
- Montaggio su guida
- Montagem em calha

- Dmontage
- Demontage
- Dismantling
- Dmontage
- Desmontaje
- Smontaggio
- Desmontaggio



- Blocage sur rail
- Vastgezet op rail
- Locking onto rails
- Verriegelung auf Profilschiene
- Bloqueo sobre riel
- Blocaggio su guida
- Bloqueio sobre carril

1

2

372 03

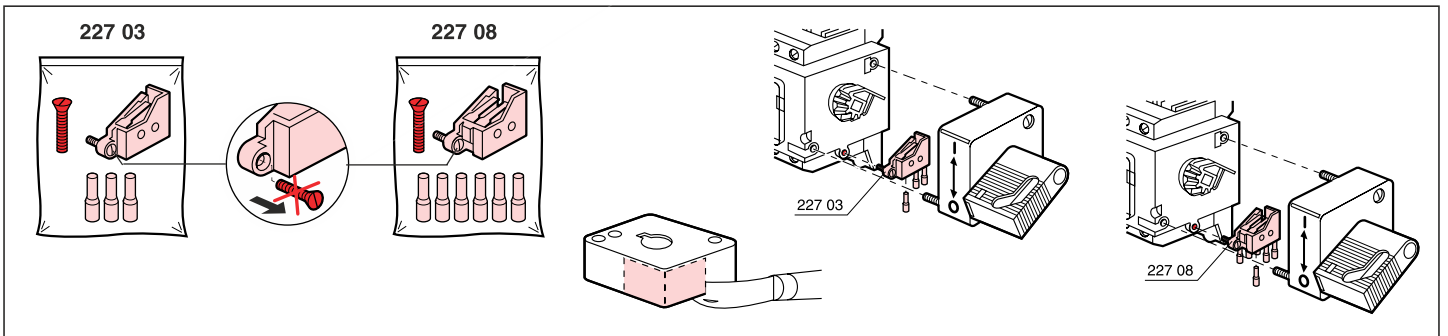
- Fixation par vis
- Bevestiging met schroeven
- Screw fixing
- Schraubbefestigung
- Fijacin por tornillos
- Fissaggio con viti
- Fixao por parafusos

1

2

3

4



A

1

B

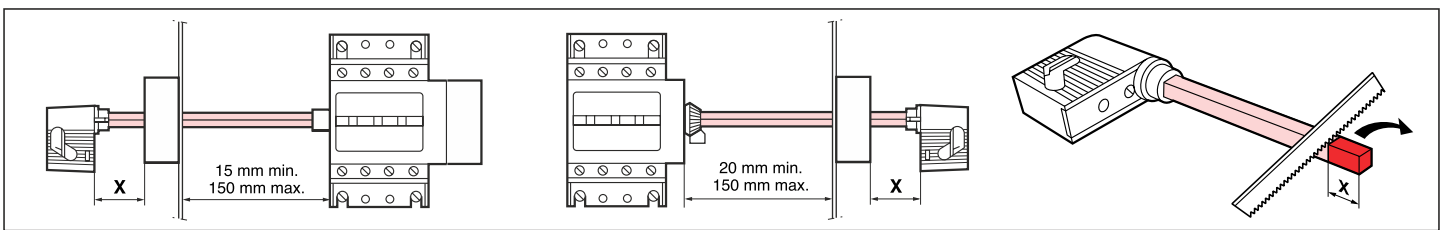
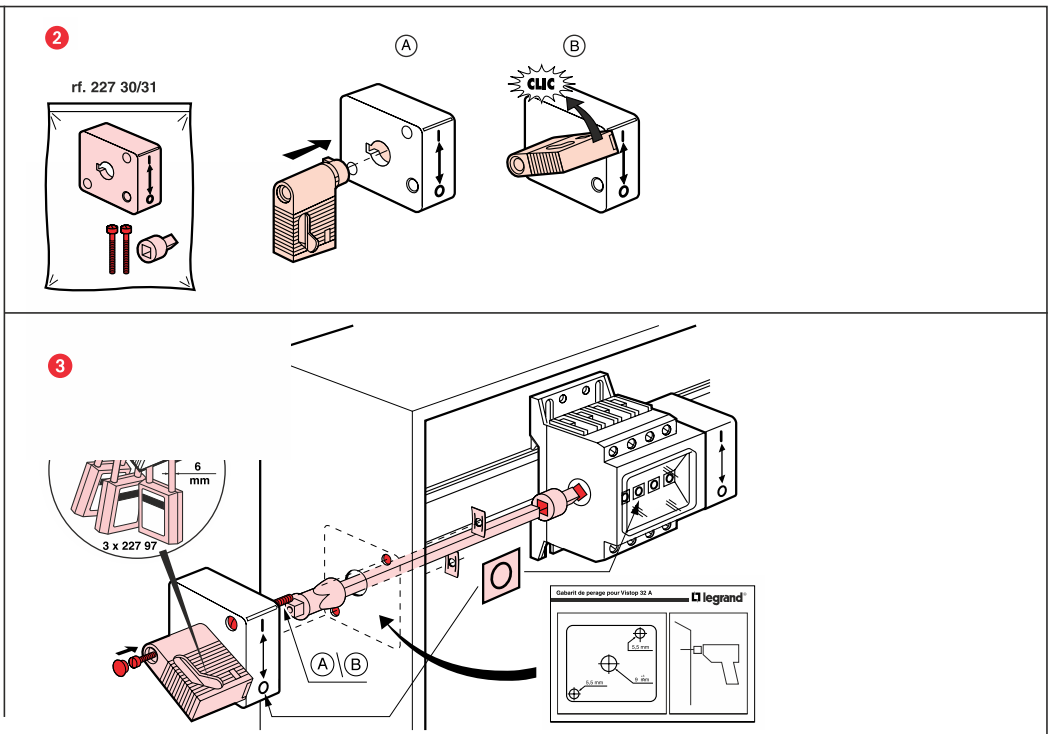
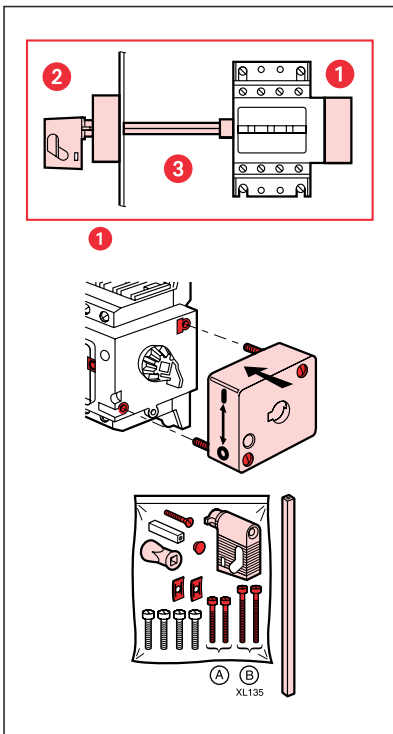
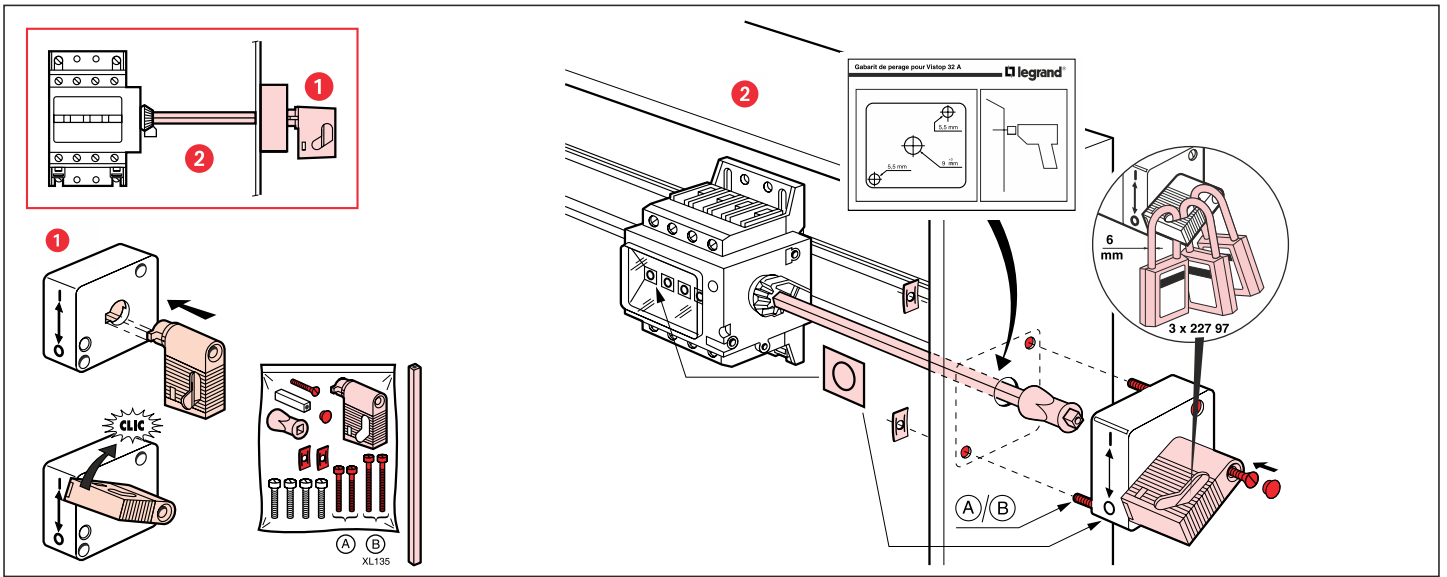
2

3

CLIC

6 mm

3 x 227 97



**Consignes de sécurité** (FR BE CA LU CH)  
 Ce produit doit être installé conformément aux règles d'installation et de préférence par un électricien qualifié. Une installation incorrecte et/ou une utilisation incorrecte peuvent entraîner des risques de choc électrique ou d'incendie. Avant d'effectuer l'installation, lire la notice, tenir compte du lieu de montage spécifique au produit.  
 Ne pas ouvrir, démonter, altérer ou modifier l'appareil sauf mention particulière indiquée dans la notice. Tous les produits Legrand doivent exclusivement être ouverts et réparés par du personnel formé et habilité par Legrand. Toute ouverture ou réparation non autorisée annule l'intégralité des responsabilités, droits à remplacement et garanties.  
 Utiliser exclusivement les accessoires de la marque Legrand.

**Veiligheidsvoorschriften** (NL BE)  
 Dit product moet in overeenstemming met de installatievoorschriften en bij voorkeur door een vakbekwame electricien worden geïnstalleerd. Bij een onjuiste installatie en/of een onjuist gebruik bestaat het risico van elektrische schokken of brand.  
 Lees alvorens de installatie uit te voeren de handleiding door en houd rekening met de specifieke montageplaats van het product.  
 U mag het apparaat niet openen, demonteren of wijzigen, tenzij dat specifiek in de handleiding wordt vermeld. Alle Legrand-producten mogen uitsluitend worden geopend en gerepareerd door personeel dat door Legrand is opgeleid en bevoegd verklaard. In geval van ongeoorloofd openen of repareren wordt geen enkele aansprakelijkheid aanvaard, vervalt het recht op vervanging en zijn de garanties niet meer geldig.  
 Gebruik uitsluitend accessoires van het merk Legrand.

**Safety instructions** (GB CA IN IE US AU NZ)  
 This product should be installed in compliance with installation rules, preferably by a qualified electrician. Incorrect installation and/or incorrect use can lead to risk of electric shock or fire. Before carrying out the installation, read the instructions and take account of the product's specific mounting location.  
 Do not open up, dismantle, alter or modify the device except where specifically required to do so by the instructions. All Legrand products must be opened and repaired exclusively by personnel trained and approved by Legrand. Any unauthorised opening or repair completely cancels all liabilities and the rights to replacement and guarantees.  
 Use only Legrand brand accessories.

**Sicherheitshinweise** (DE)  
 Dieses Produkt darf nur durch eine Elektro-Fachkraft eingebaut werden. Bei falschem Einbau und/oder Umgang besteht Stromschlag- bzw. Brandgefahr.  
 Vor der Installation die Anleitung lesen, den produktspezifischen Montageort beachten.  
 Das Gerät vorbehaltlich besonderer, in der Betriebsanleitung angegebener Hinweise nicht öffnen, zerlegen, beschädigen oder abändern. Alle Produkte von Legrand dürfen ausschließlich von durch Legrand geschultes und anerkanntes Personal geöffnet und repariert werden. Durch unbefugte Öffnung oder Reparatur erlöschen alle Haftungs-, Ersatz- und Gewährleistungsansprüche. Ausschließlich Zubehör der Marke Legrand benutzen.

**Consignas de seguridad** (ES CL CO CR MX PE US VE)  
 Este producto debe instalarse conforme a las normas de instalación y preferiblemente por un electricista cualificado. Una instalación incorrecta y/o una utilización incorrecta pueden entrañar riesgos de choque eléctrico o de incendio. Antes de efectuar la instalación, leer las instrucciones, tener en cuenta el lugar de montaje específico del producto. No abrir, desmontar, alterar o modificar el aparato salvo que esto se indique específicamente en las instrucciones. Todos los productos Legrand deben ser abiertos y reparados exclusivamente por personal formado y habilitado por Legrand. Cualquier apertura o reparación no autorizada anula la totalidad de las responsabilidades, derechos a sustitución y garantías.  
 Utilizar exclusivamente los accesorios de la marca Legrand.

**Istruzioni di sicurezza** (IT CH)  
 Questo prodotto deve essere installato in conformità con le regole d'installazione e di preferenza da un elettricista qualificato. L'eventuale installazione impropria e/o utilizzo improprio dello stesso possono comportare rischi di shock elettrico o incendio.  
 Prima di procedere all'installazione, leggere attentamente le istruzioni associate e individuare un luogo di montaggio idoneo in funzione del prodotto.  
 Non aprire, smontare, alterare o modificare l'apparecchio eccetto speciale menzione indicata nel manuale. Tutti i prodotti Legrand devono essere esclusivamente aperti e riparati da personale adeguatamente formato e autorizzato da Legrand. Qualsvoglia apertura o riparazione non autorizzata comporta l'esclusione di eventuali responsabilità, diritti alla sostituzione e garanzie.  
 Utilizzare esclusivamente accessori a marchio Legrand.

**Instruções de segurança** (PT BR)  
 Este produto deve ser instalado de acordo com as regras de instalação e de preferência por um electricista qualificado. Uma instalação incorreta e/ou uma utilização incorreta podem provocar riscos de choque eléctrico ou de incêndio.  
 Antes de efectuar a instalação, ler as instruções e ter em conta a localização adequada para a montagem do produto.  
 Não abra, desmontar, alterar ou modificar o aparelho salvo especificação em contrário nas instruções do produto. Todos os produtos Legrand só devem ser abertos e reparados exclusivamente por pessoal formado e autorizado pela Legrand. Qualquer abertura ou reparação não autorizada cancela todas as responsabilidades, direitos de substituição e garantias.  
 Utilizar exclusivamente os acessórios da marca Legrand.

**ارشادات الامان:**  
 يجب تركيب هذا المنتج طبقاً لقواعد التركيب ويفضل أن يقوم بالتركيب كهربائي مؤهل. فقد يؤدي التركيب الخاطئ أو الاستخدام الخاطئ إلى مخاطر التعرض لصدمة كهربائية أو نشوب حريق. اقرأ النشرة قبل التركيب، وافرد مكاناً تركيب المنتج جاكساً به. لا تفتح أو تعطل أو تحوّل المنتج ما لم يُشر إلى ذلك بشكل محدد في النشرة. فكل منتجات Legrand يجب فتحها وإصلاحها حصراً من قبل فنيين مدربين وموطين لدى Legrand. وكل فتح أو إصلاح غير مسموح به يتخطى المسؤوليات ويحظر في الاستبدال والضمانات.  
 لا تستخدم سوى اكسسوارات من علامة Legrand حصراً.