

Oprawa typu downlight

5905339295811

IP  
65/20

↓  
ultra  
SLIM  
panel

★  
★  
HIGH  
quality



AREL LED D 20W



Kanlux AREL LED to nowa rodzina downlightów, które nie posiadają ramki. Wysoka klasa szczelności IP65/20 oraz wyjątkowy, prosty, a zarazem zaskakujący design sprawia, że Kanlux AREL LED wpasuje się w każde wnętrze. Dzięki unikatowej konstrukcji, panel ma grubość zaledwie 9 mm – to najcieńszy panel dostępny na rynku.

### DANE OGÓLNE:

**Kolor:** biały

**Miejsce montażu:** do wbudowania w sufit

**Miejsce zastosowania:** wewnątrz

**Minimalna odległość od oświetlanego obiektu :** 0,5m

**Możliwość współpracy ze ściemniaczem :** nie

**Wyrób nie nadający się do okrywania materiałem termoizolacyjnym:** tak

**Wysokość [mm]:** 23

**Średnica [mm]:** 75

**Otwór montażowy [mm]:** Ø60

**Zintegrowane źródło światła LED:** tak

### DANE TECHNICZNE:

**Napięcie znamionowe [V]:** 220-240 AC

**Częstotliwość znamionowa [Hz]:** 50

**Moc maksymalna [W]:** 6

**Klasa ochronności przed porażeniem elektrycznym :** II

**Materiał klosza:** PMMA

**Rodzaj diody:** LED SMD

**Strumień świetlny [lm]:** 440

**Użyteczny strumień świetlny źródła światła Φuse [lm]:** 650

**Użyteczny strumień świetlny źródła światła Φuse [lm]:** w kuli (360°)

**Barwa światła:** ciepłobiała

**Skorelowana temperatura barwowa [K]:** 3000

**Jednolitość barwy w elipsach McAdama :** ≤6

**Wskaźnik oddawania barw:** 80

**Trwałość [h]:** 15000

**Ilość cykli wł/wył:** ≥30000

**Kąt świecenia [°]:** 120

**Skuteczność świetlna lampy [lm/W]:** 73

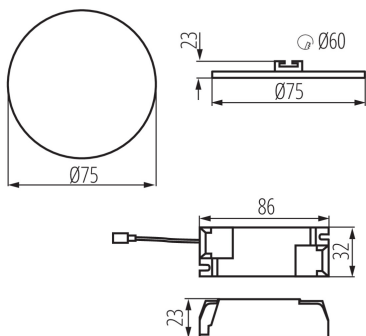
**Zakres temperatury otoczenia, na którą może być narażony wyrób [°C]:** 5÷25

**Materiał obudowy:** stop aluminium

**Rodzaj przyłącza:** kostka przyłączeniowa

## 29581 AREL LED DO 6W-WW

Oprawa typu downlight



Zakres przekrojów stosowanych przewodów [mm<sup>2</sup>]: 0,75-1,5

Czas nagrzewania lampy [s]: ≤1

Czas zapłonu lampy [s]: ≤0,5

Stopień IP: 65/20

### DANE LOGISTYCZNE:

Jednostka miary: sztuka

Jak pakowane: 100

Ilość sztuk w opakowaniu zbiorczym: 100

Masa jednostkowa netto [g]: 90

Gramatura [g]: 122

Długość opakowania jednostkowego [cm]: 10.5

Szerokość opakowania jednostkowego [cm]: 3

Wysokość opakowania jednostkowego [cm]: 11

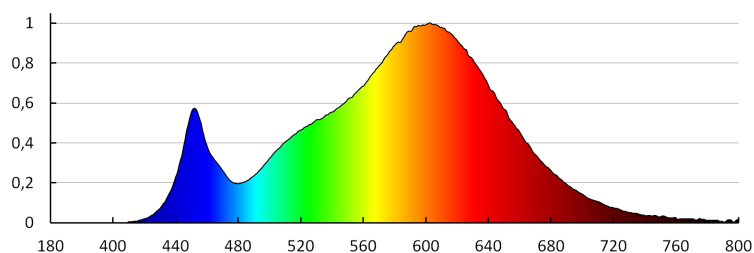
Waga kartonu [kg]: 12.2

Szerokość kartonu [cm]: 23

Wysokość kartonu [cm]: 24.5

Długość kartonu [cm]: 78

Objętość kartonu [m<sup>3</sup>]: 0.043953



KANLUX S.A. (kat 29581) AREL LED DO 6W-WW / LDC (Polar)

Luminaire: KANLUX S.A. (kat 29581) AREL LED DO 6W-WW  
Lamps: 1 x AREL LED DO 6W-WW

