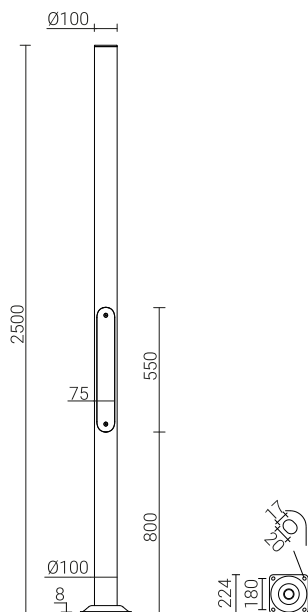


Słup aluminiowy SAL SYG CYL 100-2,5

100 mm przy podstawie



DANE TECHNICZNE

Anodowanie	10 kolorów
Wykończenie	szlifowane aluminium
Montaż oprawy	bezpośrednio na słupie, oprawy z mocowaniem $\varnothing 60$ mm o parametrach wagi i powierzchni nie przekraczających danych z tabeli wytrzymałościowej
Pakowanie	włóknina polipropylenowa
Średnica przy podstawie	100 mm
Stopień ochrony	IP 54 dla wnętrza słupowej



TABELA WARIANTÓW

Kod	Nazwa	Wysokość	Grubość ścianki słupa	Objętość jednostkowa	Typ fundamentu / kosza zbrojeniowego	Kod fundamentu / kosza zbrojeniowego	Komplet elementów łączących	Waga netto
42805/C...	SAL SYG CYL 100-2,5	2.5 m	2.4 mm	0.125 m ³	B-50 / Z-50	311150 / 311205	4006	6.72 kg

TABELA WYTRZYMAŁOŚCIOWA

SAL SYG CYL 100-2,5 kod 42805	Dopuszczalna powierzchnia sygnalizatorów i znaków [m ²] dla Cx=1,2			
	Vref. = 22 m/s	Vref. = 24 m/s	Vref. = 26 m/s	Vref. = 28 m/s
Dopuszczalna waga sygnalizatorów i znaków [kg]	I strefa, II kateg. terenu	I i III strefa, II kateg. Terenu do 450m n.p.m.	II strefa, II kateg. terenu	III strefa, II kateg. Terenu do 755m n.p.m.
10 [kg] ¹⁾	0,33	0,29	0,225	0,195

¹⁾ Zwiększenie masy zestawu sygnalizacji wpływa na nośność słupa i zmniejszenie dopuszczalnej powierzchni zestawu sygnalizacji, co wymaga analizy słupa pod kątem wytrzymałości i określenia nowej dopuszczalnej powierzchni zestawu.

