



MHN-TD



MHN-TD 150W/730 RX7s 1CT/12

Dwustronnie trzonkowa kwarcowa lampa metalohalogenkowa

Wskazówki bezpieczeństwa i ostrzeżenia

- Używać tylko w całkowicie zabudowanych oprawach oświetleniowych, nawet podczas testowania (IEC 61167, IEC 62035, IEC 60598)
- Konstrukcja oprawy oświetleniowej musi zatrzymać gorące elementy w razie pęknięcia lampy
- Statecznik musi odłączać lampę, gdy ulegnie wypaleniu (IEC 61167, IEC 62035)
- Jest bardzo mało prawdopodobne, by stłuczenie lampy mogło w jakikolwiek sposób zagrażać zdrowiu użytkownika. W przypadku stłuczenia lampy należy wietrzyć pomieszczenie przez mniej więcej 30 minut oraz usunąć odłamki (dobrze jest użyć do tego rękawiczek). Odłamki należy spakować do plastikowej torby i zanieść do punktu recyklingu. Nie stosować odkurzaczy workowych.

Dane produktu

Informacje ogólne	
Podstawa-nasadka	RX7S [RX7s]
Pozycja robocza	P45 [Równoległe +/-45D lub Poziome (HOR)]
Wartość referencyjna pomiaru strumienia	Sphere

Dane techniczne oświetlenia	
Kod barwy	730 [CCT of 3000K]
Strumień Świetlny	13 400 lm
Oznaczenie koloru	barwa ciepło-biała (WW)
Współrzędna Chromatyczności X (Nom)	0,434
Współrzędna Chromatyczności Y (Nom)	0,398
Skorelowana Temperatura Barwowa (Nom)	3000 K
Skuteczność świetlna (znamionowa) (Min)	81 lm/W
Skuteczność Świetlna (znamionowa) (Nom)	90 lm/W
Wskaźnik oddawania barw (CRI)	67

Eksploatacja i połączenie elektryczne	
Zużycie Energii	155,0 W
Napięcie (Nom)	96 V
Napięcie (Nom)	96 V

Sterowanie i Ściemnianie	
Z możliwością przyciemniania	Nie

Mechanika i korpus	
Wykończenie żarówki	Przezroczyste
Kształt bańki	TD

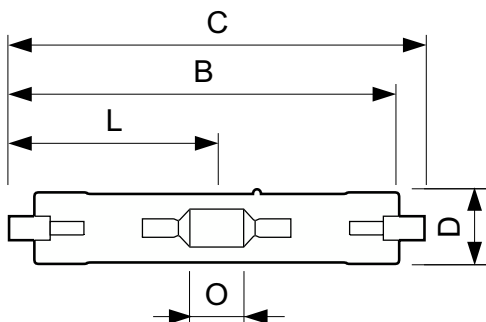
Zatwierdzenie i Aplikacja	
Klasa Efektywności Energetycznej	G
Zawartość rtęci (Hg) (Max)	18 mg
Zawartość rtęci (Hg) (Nom)	18 mg
Zużycie energii elektrycznej w kWh/1000 h	155 kWh

MHN-TD

Numer Rejestracyjny EPREL	473287
Dane produktu	
Full EOC	871829121534900
Nazwa produktu na zamówieniu	MHN-TD 150W/730 RX7s 1CT/12
Kod zamówienia	21534900
Numerator - Quantity Per Pack	1

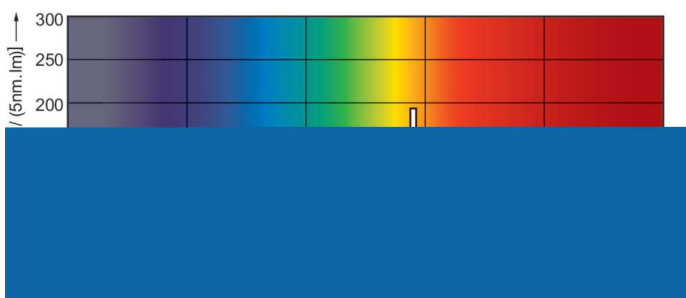
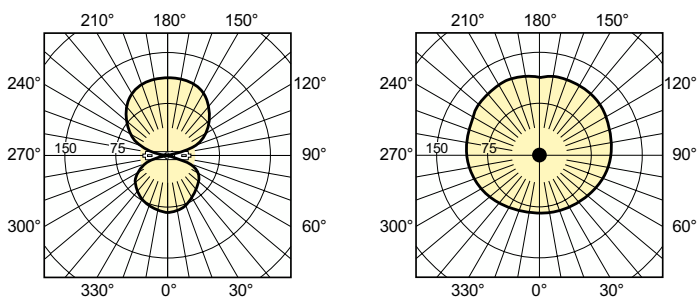
Numerator - Packs per outer box	12
Numer materiału (12NC)	928482500092
Pełna nazwa produktu	MHN-TD 150W/730 RX7s 1CT/12
EAN/UPC - Opakowanie	8718291215356

Rysunki techniczne



Product	D (max)	D	O	C (max)
MHN-TD 150W/730 RX7s 1CT/12	23,0 mm	0,89 in	17,8 mm	135,4 mm

Dane fotometryczne



Light Distribution Diagram - MHN-TD 150W/730 RX7s 1CT/12

Spectral Power Distribution Colour - MHN-TD 150W/730 RX7s 1CT/12

