

NANTO

NOWOŚĆ

Możliwość montażu nad lub pod umywalką lub zlewozmywakiem. Duża moc grzewcza gwarantuje bardzo krótki czas nagrzewania, a niewielkie gabaryty – łatwość montażu w zabudowie.

atlantic



więcej informacji



+ PLUSY PRODUKTU

KOMFORT

- Prosta, elegancka i nowoczesna linia
- Bardzo krótki czas nagrzewania wody
- Zewnętrzne pokrętko regulacji zakresu temperatury wody w przedziale 15-65°C
- Świetny wskaźnik trybu pracy

EKONOMIA

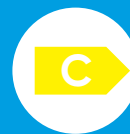
- Bezwarunkowa gwarancja na płaszcz bez wymogu wymiany anody magnezowej
- Grzałka miedziana z systemem O'PRO wydłużającym żywotność urządzenia
- Nastawa fabryczna 65°C

INNE

- Model ścienny, wiszący w pozycji pionowej
- Możliwość montażu pod (model US) oraz nad umywalką (model AS)
- Materiał – stal wysokogatunkowa
- Emalia ceramiczna DIAMOND-quality (200 µm)
- Kolor biały (RAL 9016)
- Uchwyt mocujący urządzenie do ściany
- Zawór bezpieczeństwa
- Mufka dielektryczna
- Automatyczny bezpiecznik termiczny
- Przewód elektryczny zakończony wtyczką Euro
- Zasilanie ~230 V/50 Hz

ELEKTRYCZNY OGRZEWACZ WODY MAŁEJ POJEMNOŚCI

OD 10 DO 30 L



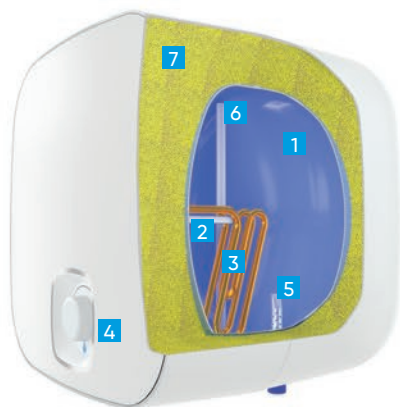
AS 10
AS 15

US 10
US 15

AS 30

Więcej informacji na str. 144

O'Pro
TECHNOLOGY



- 1 Wnętrze pokryte emalią ceramiczną
- 2 Anoda magnezowa
- 3 Miedziany element grzewczy
- 4 Termostat temperatury
- 5 Deflektor zimnej wody
- 6 Rurka odpływu ciepłej wody
- 7 Izolacja termiczna z pianki poliuretanowej

- 1 Sygnalizator grzania
- 2 Pokrętło wyboru trybu pracy

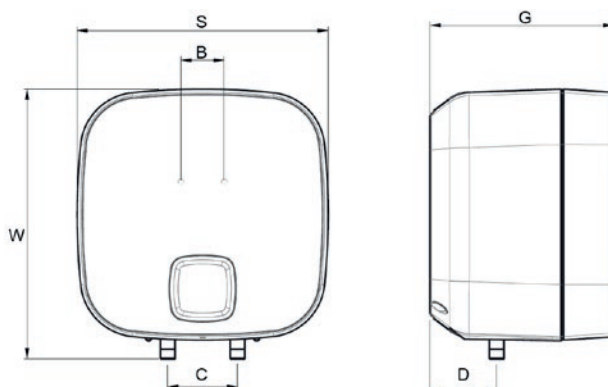
DANE TECHNICZNE MODEL NANTO

MODEL (L)	MOC GRZAŁKI (W)	WYMIARY (MM)						REALNY CZAS NAGRZEWANIA (h)	WAGA NETTO (kg)	REFERENCJA
		S	W	B	C	D	G			
AS 10	2000	360	387	62	100	100	262	0 h 12	6,9	821 491
US 10	2000	360	378	62	100	100	262	0 h 12	6,9	821 492
AS 15	2000	360	387	62	100	100	321	0 h 18	8,0	821 494
US 15	2000	360	378	62	100	100	321	0 h 18	8,0	821 498
AS 30	2000	440	467	62	100	111	388	0 h 37	11,8	831 226

aktualny cennik do pobrania ze strony www.groupe-atlantic.pl/pobierz/

CE ENEC IP 24 under sink

WYMIARY MONTAŻOWE (mm)



NANTO

* okres bezwarunkowej gwarancji jaką objęty jest zbiornik urządzenia