

Comfort

Zasobnik c.w.u. do montażu w pozycji stojącej lub wiszącej pionowo.



więcej informacji



PLUSY PRODUKTU

KOMFORT

- Przeznaczone do współpracy z kotłami grzewczymi.
- Pozycja montażu: wisząca pionowo lub stojąca.
- Wewnętrzny zasobnik c.w.u. ze stali nierdzewnej.
- Tuleja pomiarowa czujnika temperatury ze stali nierdzewnej.
- Izolacja ze sztywnej pianki poliuretanowej.
- Estetyczny płaszcz zewnętrzny z polipropylenu.
- Anty-legionella: temperatura magazynowania > 60°C.

EKONOMIA

- Ze wszystkimi zaletami konstrukcji "zbiornik w zbiorniku".
- Indywidualne dopasowanie do Twoich potrzeb: do wyboru 5 modeli o pojemności od 105 do 242 litrów.

DOSTĘPNE AKCESORIA

NAZWA	REFERENCJA
Wsporniki ściennie	784 835
Termostat temperatury nastawny	786 921
Zawór bezpieczeństwa c.w.u. 3/4"	786 690
Termostatyczny zawór mieszający c.w.u. 3/4"	786 656



- 1 Wlot zimnej wody sanitarnej
- 2 Wylot ciepłej wody sanitarnej
- 3 Ręczny odpowietrznik płaszcza c.o.
- 4 Wlot czynnika grzewczego (c.o.)
- 5 Wylot czynnika grzewczego (c.o.)
- 6 30 mm izolacja z poliuretanu (bez CFC)
- 7 Zbiornik zewnętrzny ze stali węglowej
- 8 Zasobnik c.w.u. ze stali nierdzewnej
- 9 Pokrywa ze sztywnego polipropylenu
- 10 Płaszcz zewnętrzny ze sztywnego polipropylenu
- 11 Podstawa ze sztywnego polipropylenu
- 12 Tuleja pomiarowa ze stali nierdzewnej

ZASOBNIK CIEPŁEJ WODY UŻYTKOWEJ ZBIORNIK W ZBIORNIKU

OD 105 DO 242 L



DANE TECHNICZNE MODEL COMFORT 100 → 240

CHARAKTERYSTYKA OGÓLNA	JEDN.	COMFORT 100	COMFORT 130	COMFORT 160	COMFORT 210	COMFORT 240
Referencja		787 226	787 227	787 228	787 229	787 230
Pojemność całkowita	L	105	130	161	203	242
Pojemność zasobnika c.w.u.	L	75	75	99	126	164
Powierzchnia zasobnika c.w.u.	m ²	1,03	1,03	1,26	1,54	1,94
Podłączenia obiegu c.o.	Ø	1"	1"	1"	1"	1"
Podłączenia obiegu c.w.u.	Ø	3/4"	3/4"	3/4"	3/4"	3/4"
Maksymalna temperatura pracy	°C	90	90	90	90	90
Maksymalne ciśnienie pracy - obieg c.w.u.	bar	8,6	8,6	8,6	8,6	8,6
Maksymalne ciśnienie pracy - obieg c.o.	bar	3	3	3	3	3
Strata ciśnienia - obieg c.o. (EN12897:2006)	mbar	19,6	22,4	23,5	40,6	46,5
Wymiar A	mm	845	1005	1205	1475	1720
Wymiar B	mm	580	740	940	1210	1455
Wymiar C	mm	215	215	215	215	210
Waga - pusty	kg	37	40	47	58	65
Straty postojowe (EN15332:2007)	W	56	62	69	75	78
Klasa energetyczna - zasobniki c.w.u.		C	C	C	C	C
WYDAJNOŚĆ CIEPŁEJ WODY (Warunki pracy: czynnik grzewczy 85°C, zimna woda 10°C)						
Przepływ czynnika grzewczego (EN 12897:2006)	L/s	0,70	0,70	0,70	1,25	1,25
Wydajność szczytowa przy 40°C	L/10'	212	236	321	406	547
Wydajność pierwszej godziny przy 40°C	L/60'	705	784	1063	1349	1820
Wydajność ciągła przy 40°C	L/h	592	658	890	1132	1527
Wydajność szczytowa przy 45°C	L/10'	182	202	275	348	469
Wydajność pierwszej godziny przy 45°C	L/60'	604	672	911	1156	1560
Wydajność ciągła przy 45°C	L/h	507	564	763	970	1309
Wydajność szczytowa przy 60°C	L/10'	105	117	161	209	272
Wydajność pierwszej godziny przy 60°C	L/60'	345	384	549	689	913
Wydajność ciągła przy 60°C	L/h	288	320	465	576	769
Czas odbudowy (EN 12897)	min	10	10	10	9	9
Moc cieplna odbudowy (EN 12897)	kW	18,4	18,4	24,7	32,2	39,2

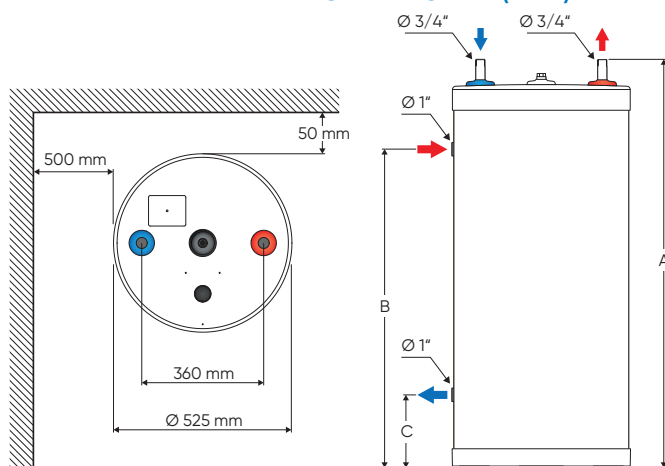
WSPÓŁCZYNNIKI KOREKCJI WYDAJNOŚCI C.W.U.

Obieg c.o. 75 °C: Ciepła woda 45°C: 0,8; Ciepła woda 60°C: 0,75

Obieg c.o. 65 °C: Ciepła woda 45°C: 0,6

aktualny cennik do pobrania ze strony www.groupe-atlantic.pl/pobierz/

WYMIARY MONTAŻOWE (mm)



COMFORT 100 → 240