

CUBE WI-FI

Średni czy duży? Wybierz, a on zrobi resztę.
Nowoczesny design oraz technologie,
które zamknęliśmy we wnętrzu naszego urządzenia.

atlantic



model BIAŁY



model SREBRNY



+ PLUSY PRODUKTU

KOMFORT

- Idealny dla średniej i dużej rodziny oraz małego biznesu
- Wbudowany procesor ze sztuczną inteligencją SMART, w którym ogrzewacz uczy się potrzeb użytkownika
- Automatyczny cykl ochrony wody przed bakteriami Legionella
- Łatwy i szybki w instalacji, ekonomiczny w eksploatacji
- Ceramiczny, suchy element grzewczy (moc punktowa 4 W/cm²) przeznaczony do każdego rodzaju wody

EKONOMIA

- Izolacja wykonana z wysokogatunkowej pianki poliuretanowej (0% C.F.C., gęstość 35-40 g/l)
- Krótki czas nagrzewania wody
- Bezwarunkowa gwarancja na płaszcz bez wymogu wymiany anody magnezowej

GAMA KOLORÓW



Biały (RAL 9016)



Srebrny (RAL 9006)

STEROWANIE

- Możliwość sterowania przy pomocy aplikacji COZYTOUCH
- Tryb przyspieszonej pracy BOOST (dodatkowy prysznic w mniej niż 30 min)
- System Smart Shower Display obrazujący ilość ciepłej wody dostępnej we wnętrzu ogrzewacza
- Tryb MANUAL – ręczna nastawa temperatury
- Tryb FROST FREE – temp. pracy 7°C – ochrona przed zamarznięciem

INNE

- Materiał – stal wysokogatunkowa
- Kolor biały (RAL 9016)
- Kolor srebrny (RAL 9006)
- Uchwyt mocujący urządzenie do ściany
- Przewód elektryczny zakończony wtyczką Euro
- Zawór bezpieczeństwa
- Mufka dielektryczna
- Zasilanie ~230 V/50 Hz



Cozytouch

Aplikacja COZYTOUCH do pobrania w:

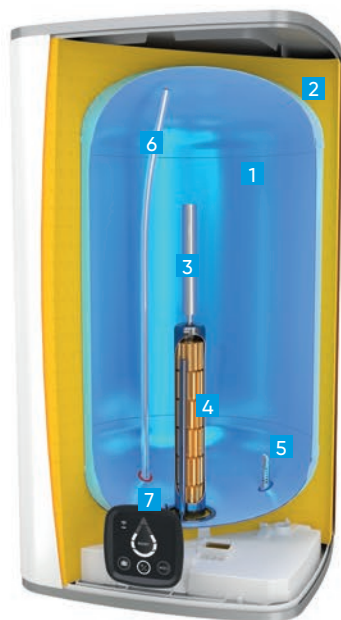


ELEKTRYCZNY OGRZEWACZ WODY Z FUNKCJĄ WI-FI

OD 75 DO 150 L



Więcej informacji na str. 144 Steatite TECHNOLOGY



- 1 Wnętrze pokryte emalią ceramiczną
- 2 Izolacja termiczna z pianki poliuretanowej
- 3 Anoda magnezowa
- 4 Ceramiczny element grzewczy (suchy)
- 5 Deflektor wlotu zimnej wody
- 6 Rurka poboru ciepłej wody
- 7 Panel sterujący



- 1 Wi-Fi łączność
- 2 Wskaźnik LED: poziomu ciepłej wody gotowej do użycia
- 3 Tryb NIEOBECNOŚĆ: anty-zamarzaniowy (7 °C)
- 4 Tryb MANUAL: wybór oczekiwanej ilości wody ciepłej
- 5 Tryb ECO+: automatyczna praca zgodna z codziennymi nawykami konsumenta
- 6 Tryb BOOST: maksymalna temperatura grzania

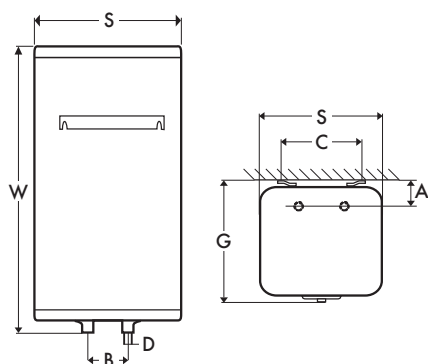
DANE TECHNICZNE MODEL CUBE WI-FI

MODEL (L)	MOC GRZAŁKI (W)	WYMIARY (MM)								REALNY CZAS NAGRZEWANIA (h)	WAGA NETTO (kg)	REFERENCJA
		W	S	G	A	B	C	D	E			
BIAŁY												
75	2 400	710	490	520	163	230	350/440	3/4"	-	1 h 55	26,5	851 339
100	2 400	890	490	520	163	230	350/440	3/4"	-	2 h 28	31,5	861 339
150	2 400	1210	490	520	163	230	350/440	3/4"	800	3 h 40	42	871 232
SREBRNY												
75	2 400	710	490	520	163	230	350/440	3/4"	-	1 h 55	26,5	851 340
100	2 400	890	490	520	163	230	350/440	3/4"	-	2 h 28	31,5	861 340
150	2 400	1210	490	520	163	230	350/440	3/4"	800	3 h 40	42	871 233

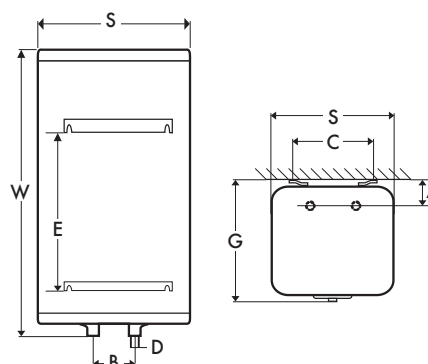
aktualny cennik do pobrania ze strony www.groupe-atlantic.pl/pobierz/

CE ENEC IP 24

WYMIARY MONTAŻOWE (mm)



CUBE 75, 100 L



CUBE 150 L

* okres bezwarunkowej gwarancji jaką objęty jest zbiornik urządzenia