



Seria produktu

A20748

Charakterystyka ogólna

Kształt klucza

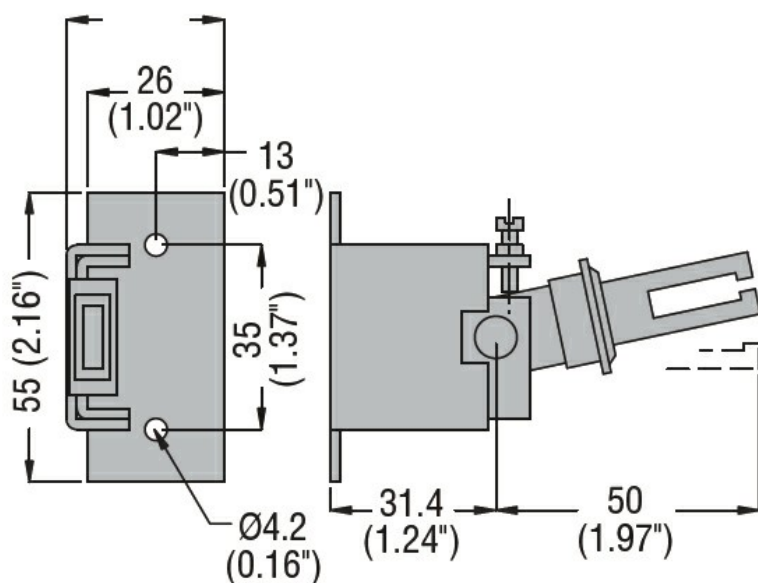
Toggle

Właściwości mechaniczne

Masa

g 85

Wymiary



Certyfikaty i zgodność

Zgodność

CSA C22.2 n° 14.

EN 50041

EN 81-1

IEC/EN 60204-1

IEC/EN 60947-1

IEC/EN 60947-5-1

UL508

Certyfikaty

cULus

EAC

Klasyfikacja ETIM

ETIM 8,0

EC002498 -
Akcesoria/części
do aparatury
niskonapięciowej