

Lampka biurkowa LED

5905339352910

changeable
COLOUR
temperature

DIMMING
function

MODERN
design



KANLUX LEADIE LED to elegancka lampka stojąca. Świetnie sprawdza się jako główne oświetlenie biurka, ale również jako dodatkowe źródło światła w pomieszczeniu. Może też pełnić funkcję lampki nocnej.

DANE OGÓLNE:

Kolor: czarny

Miejsce montażu: na podłożu

Miejsce zastosowania: wewnątrz

Minimalna odległość od oświetlanego obiektu: 0,1m

Możliwość ściemniania wyłącznie za pomocą wewnętrznego układu elektronicznego: tak

Możliwość współpracy ze ściemniaczem: nie

Włącznik: tak

Długość [mm]: 108

Szerokość [mm]: 146

Wysokość [mm]: 395

Średnica [mm]: 146

Zintegrowane źródło światła LED: tak

DANE TECHNICZNE:

Napięcie znamionowe [V]: 220-240 AC

Częstotliwość znamionowa [Hz]: 50

Moc maksymalna [W]: max 4,6

Klasa ochronności przed porażeniem elektrycznym: II

Materiał klosza: tworzywo sztuczne

Rodzaj diody: LED SMD

Strumień świetlny [lm]: max 300

Użyteczny strumień świetlny źródła światła Φ_{use} [lm]: 370

Użyteczny strumień świetlny źródła światła Φ_{use} [lm]: w szerokim stożku (120°)

Barwa światła: ciepłobiała, biała, chłodnobiała

Skorelowana temperatura barwowa [K]: 3000/4500/6500

Jednolitość barwy w elipsach McAdama: ≤ 6

Wskaźnik oddawania barw: 80

Trwałość [h]: 25000

Ilość cykli wł/wył: ≥ 15000

Skuteczność świetlna lampy [lm/W]: max 65

Materiał obudowy: tworzywo sztuczne

Materiał wyciągnika: metal

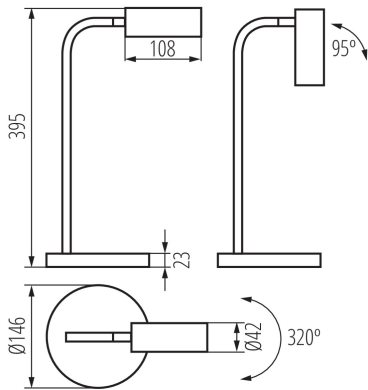
Rodzaj przyłącza: przewód zakończony wtyczką

Długość przewodu [m]: 1.7

Czas nagrzewania lampy [s]: ≤ 1

35291 LEADIE LED B

Lampka biurkowa LED



Czas zapłonu lampy [s]: ≤0,5

Oprawa ruchoma w zakresie horyzontalnym [°]: 320

Oprawa ruchoma w zakresie wertykalnym [°]: 95

Stopień IP: 20

DANE LOGISTYCZNE:

Jednostka miary: sztuka

Jak pakowane: 8

Ilość sztuk w opakowaniu pośrednim: 1

Ilość sztuk w opakowaniu zbiorczym: 8

Masa jednostkowa netto [g]: 738

Gramatura [g]: 1018.75

Długość opakowania jednostkowego [cm]: 15

Szerokość opakowania jednostkowego [cm]: 15

Wysokość opakowania jednostkowego [cm]: 43

Waga kartonu [kg]: 8.15

Szerokość kartonu [cm]: 32.5

Wysokość kartonu [cm]: 45

Długość kartonu [cm]: 61.5

Objętość kartonu [m³]: 0.089944

