

Lampka biurkowa LED

5905339330703



Lampka biurkowa Kanlux REXAR to minimalistyczny, elegancki design i mnóstwo funkcji. Możemy dowolnie regulować barwę światła i jego natężenie, a także skorzystać z portu USB aby doładować urządzenie mobilne. Po skończonej pracy złożona lampka nie zajmie dużo miejsca i będzie pełnić funkcję minimalistycznej ozdoby.

DANE OGÓLNE:

Kolor: biały

Miejsce montażu: na podłożu

Miejsce zastosowania: wewnątrz

Minimalna odległość od oświetlanego obiektu : 0,1m

Możliwość ściemniania wyłącznie za pomocą wewnętrznego układu elektronicznego: tak

Możliwość współpracy ze ściemniaczem : nie

Włącznik: tak

Długość [mm]: 180

Szerokość [mm]: 140

Wysokość MAX [mm]: 715

Długość kabla [m]: 1.8

Zintegrowane źródło światła LED: tak

DANE TECHNICZNE:

Napięcie znamionowe [V]: 220-240 AC

Częstotliwość znamionowa [Hz]: 50

Moc maksymalna [W]: max 7

Klasa ochronności przed porażeniem elektrycznym : II

Rodzaj diody : LED SMD

Strumień świetlny [lm]: max 420

Użyteczny strumień świetlny źródła światła Φ_{use} [lm] : 650

Użyteczny strumień świetlny źródła światła Φ_{use} [lm] : w kuli (360°)

Barwa światła: ciepłobiała, biała, chłodnobiała

Skorelowana temperatura barwowa [K]: 3000/4000/6500

Jednolitość barwy w elipsach McAdama : ≤ 6

Wskaźnik oddawania barw: 80

Trwałość [h]: 25000

Ilość cykli wł/wył: ≥ 15000

Kąt świecenia [°]: 100

Skuteczność świetlna lampy [lm/W]: max 60

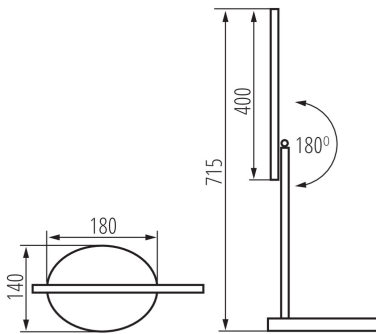
Materiał obudowy: stop aluminium, tworzywo sztuczne

Rodzaj przyłącza: przewód zakończony wtyczką

Czas nagrzewania lampy [s]: ≤ 1

33070 REXAR LED W

Lampka biurkowa LED



Czas zapłonu lampy [s]: $\leq 0,5$

Oprawa ruchoma w zakresie wertykalnym [°]: 180

Stopień IP: 20

DANE LOGISTYCZNE:

Jak pakowane: 8

Ilość sztuk w opakowaniu pośrednim: 1

Ilość sztuk w opakowaniu zbiorczym: 8

Masa jednostkowa netto [g]: 672

Gramatura [g]: 1012.5

Długość opakowania jednostkowego [cm]: 14.5

Szerokość opakowania jednostkowego [cm]: 18

Wysokość opakowania jednostkowego [cm]: 44.5

Waga kartonu [kg]: 8.1

Szerokość kartonu [cm]: 38.5

Wysokość kartonu [cm]: 47

Długość kartonu [cm]: 60

Objętość kartonu [m³]: 0.10857

