

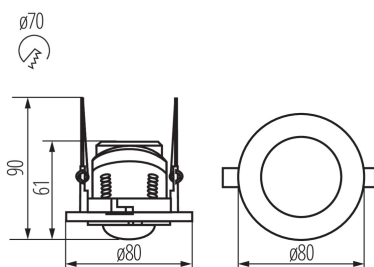
## 23451 MERGE ADJ-O

Czujnik ruchu PIR

5905339234513



MERGE ADJ-O



Kanlux MERGE ADJ to czujnik ruchu PIR o maksymalnym zasięgu wykrywania ruchu 5m. Jego maksymalny horyzontalny kąt działania to 360 stopni. W czujniku MERGE ADJ masz możliwość regulacji ustawienia parametrów bez konieczności demontażu czujnika.

### DANE OGÓLNE:

**Kolor:** biały

**Miejsce montażu:** do wbudowania w sufit

**Miejsce zastosowania:** wewnątrz

**Mikroprzerwa pomiędzy stykami przełącznika:** tak

**Wysokość [mm]:** 90

**Średnica [mm]:** 80

### DANE TECHNICZNE:

**Napięcie znamionowe [V]:** 220-240 AC

**Częstotliwość znamionowa [Hz]:** 50

**Klasa ochronności przed porażeniem elektrycznym:** II

**Materiał:** tworzywo sztuczne

**Zakres temperatury otoczenia, na którą może być narażony wyrób [°C]:** 5÷25

**Rodzaj czujnika:** PIR

**Rodzaj przyłącza:** kostka przyłączeniowa

**Zakres przekrojów stosowanych przewodów [mm<sup>2</sup>]:** 0,75÷1,5

**Czas działania czujnika [sekunda-minuta]:** 10-15

**kąt działania czujnika [°]:** H360/V120

**Maksymalny czas działania [min]:** 15

**Minimalny czas działania [s]:** 10

**Moc maksymalna [VA]:** 800

**Nastawa poziomu natężenia oświetlenia, przy którym czujnik wykrywa ruch [lx]:** 3-2000

**Stopień IP:** 20

**Zasięg czujnika [m]:** max 5

### DANE LOGISTYCZNE:

**Jednostka miary:** sztuka

**Jak pakowane:** 50

**Ilość sztuk w opakowaniu pośrednim:** 1

**Ilość sztuk w opakowaniu zbiorczym:** 50

**Masa jednostkowa netto [g]:** 94

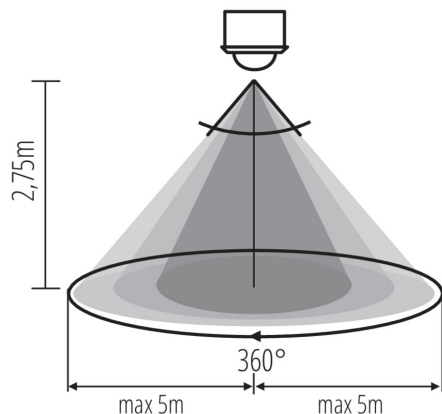
**Gramatura [g]:** 140.4

**Długość opakowania jednostkowego [cm]:** 10

**Szerokość opakowania jednostkowego [cm]:** 7.5

**Wysokość opakowania jednostkowego [cm]:** 8

Czujnik ruchu PIR



**Waga kartonu [kg]:** 7.02

**Szerokość kartonu [cm]:** 38.5

**Wysokość kartonu [cm]:** 19.5

**Długość kartonu [cm]:** 52

**Objętość kartonu [m<sup>3</sup>]:** 0.039039

### INFORMACJE DODATKOWE:

- maksymalny zasięg wykrywania ruchu wynoszący 5m
- maksymalny horyzontalny kąt działania czujnika ruchu wynoszący 360°
- możliwość regulacji czasu świecenia od 10s do 15min
- możliwość ustawienia poziomu natężenia oświetlenia otoczenia, przy którym urządzenie pracuje
- wykrywanie ruchu 0.6-1.5m/s
- maksymalny wertykalny kąt działania czujnika ruchu wynoszący 120°