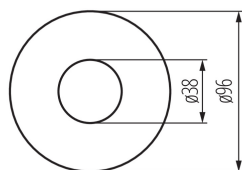


Czujnik ruchu MW

5905339088215



ROLF JQ-O



Kanlux ROLF JQ to mikrofalowy czujnik ruchu. Horyzontalny kąt działania czujnika wynosi 360 stopni. Możemy ustawić regulacje czasu świecenia, jak i poziom natężenia oświetlenia, przy którym czujnik pracuje.

### DANE OGÓLNE:

**Kolor:** biały

**Miejsce montażu:** do nadbudowania na suficie

**Miejsce zastosowania:** wewnątrz

**Mikroprzerwa pomiędzy stykami przełącznika:** tak

**Wysokość [mm]:** 42

**Średnica [mm]:** 96

**Regulacja czułości:** tak

### DANE TECHNICZNE:

**Napięcie znamionowe [V]:** 220-240 AC

**Częstotliwość znamionowa [Hz]:** 50

**Klasa ochronności przed porażeniem elektrycznym:** II

**Materiał:** tworzywo sztuczne

**Zakres temperatury otoczenia, na którą może być narażony wyrób [°C]:** 5÷25

**Rodzaj czujnika:** mikrofalowy

**Rodzaj przyłącza:** kostka przyłączeniowa

**Zakres przekrojów stosowanych przewodów [mm<sup>2</sup>]:** 0,75÷1,5

**Czas działania czujnika [sekunda-minuta]:** 6-12

**Częstotliwość pracy czujnika [MHz]:** 5,8

**kąt działania czujnika [°]:** H360/V160

**Maksymalny czas działania [min]:** 12

**Minimalny czas działania [s]:** 6

**Moc maksymalna [VA]:** 1200

**Nastawa poziomu natężenia oświetlenia, przy którym czujnik wykrywa ruch [lx]:** 2-2000

**Stopień IP:** 20

**Zasięg czujnika [m]:** max 9

### DANE LOGISTYCZNE:

**Jednostka miary:** sztuka

**Jak pakowane:** 100

**Ilość sztuk w opakowaniu pośrednim:** 1

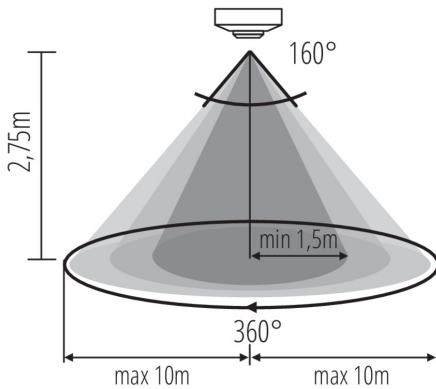
**Ilość sztuk w opakowaniu zbiorczym:** 100

**Masa jednostkowa netto [g]:** 120

**Gramatura [g]:** 162

**Długość opakowania jednostkowego [cm]:** 10

### Czujnik ruchu MW



**Szerokość opakowania jednostkowego [cm]:** 5

**Wysokość opakowania jednostkowego [cm]:** 10

**Waga kartonu [kg]:** 16.2

**Szerokość kartonu [cm]:** 27

**Wysokość kartonu [cm]:** 43

**Długość kartonu [cm]:** 52

**Objętość kartonu [m<sup>3</sup>]:** 0.060372

#### INFORMACJE DODATKOWE:

- maksymalny zasięg wykrywania ruchu wynoszący 9m
- maksymalny horyzontalny kąt działania czujnika ruchu wynoszący 360°
- maksymalny wertykalny kąt działania czujnika ruchu wynoszący 160°
- możliwość regulacji czasu świecenia od 6s do 12min
- możliwość ustawienia poziomu natężenia oświetlenia otoczenia, przy którym urządzenie pracuje
- regulacja czułości w zakresie 2...2000lx
- wykrywanie ruchu 0.3...3m/s (1...10km/h)