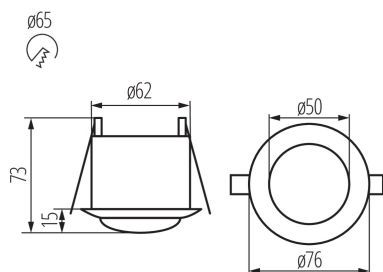


Czujnik ruchu PIR

5905339076915



MERGE JQ-O



Kanlux MERGE JQ-O to czujnik ruchu, którego maksymalny zasięg wykrywania wynosi 5 metrów. Horyzontalny kąt działania czujnika wynosi 360 stopni. Możemy ustawić regulacje czasu świecenia jak i poziom natężenia oświetlenia, przy którym czujnik pracuje.

### DANE OGÓLNE:

**Kolor:** biały

**Miejsce montażu:** do wbudowania w sufit

**Miejsce zastosowania:** wewnątrz

**Mikroprzerwa pomiędzy stykami przekaźnika :** tak

**Wysokość [mm]:** 73

**Średnica [mm]:** 76

### DANE TECHNICZNE:

**Napięcie znamionowe [V]:** 220-240 AC

**Częstotliwość znamionowa [Hz]:** 50

**Klasa ochronności przed porażeniem elektrycznym :** II

**Materiał:** tworzywo sztuczne

**Zakres temperatury otoczenia, na którą może być narażony wyrób [°C]:** 5÷25

**Rodzaj czujnika:** PIR

**Czas działania czujnika [sekunda-minuta]:** 5-6

**kąt działania czujnika [°]:** H360/V120

**Maksymalny czas działania [min]:** 6

**Minimalny czas działania [s]:** 5

**Moc maksymalna [VA]:** 2000

**Nastawa poziomu natężenia oświetlenia, przy którym czujnik wykrywa ruch [lx]:** 3-2000

**Stopień IP:** 20

**Zasięg czujnika [m]:** max 5

### DANE LOGISTYCZNE:

**Jednostka miary:** sztuka

**Jak pakowane:** 50

**Ilość sztuk w opakowaniu zbiorczym :** 50

**Masa jednostkowa netto [g]:** 100

**Gramatura [g]:** 166

**Długość opakowania jednostkowego [cm]:** 8.5

**Szerokość opakowania jednostkowego [cm]:** 8.5

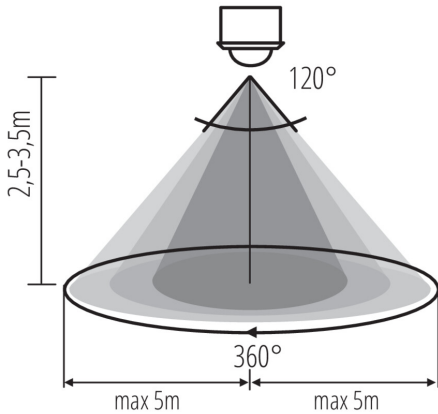
**Wysokość opakowania jednostkowego [cm]:** 9.5

**Waga kartonu [kg]:** 8.3

**Szerokość kartonu [cm]:** 45

**Wysokość kartonu [cm]:** 22

Czujnik ruchu PIR



Długość kartonu [cm]: 45

Objętość kartonu [m<sup>3</sup>]: 0.04455

### INFORMACJE DODATKOWE:

- maksymalny zasięg wykrywania ruchu wynoszący 5m
- maksymalny horyzontalny kąt działania czujnika ruchu wynoszący 360°
- maksymalny wertykalny kąt działania czujnika ruchu wynoszący 120°
- możliwość regulacji czasu świecenia od 5s do 6min
- możliwość ustawienia poziomu natężenia oświetlenia otoczenia, przy którym urządzenie pracuje
- obciążenie rezystancyjne wynoszące max 2000W, obciążenie impedancyjne wynoszące max 800W