

Oprawa ścienna-sufitowa

5905339047977



DESIGN
unique



SONDA EL-1L



Futurystyczna lampa o nietypowym kształcie, idealna przede wszystkim do wnętrz urządzonych w nowoczesnym stylu. Wykonana z całości ze stali, stanie się dyskretną ozdobą każdego pomieszczenia. Reflektor możemy ustawić w dowolnej pozycji.

DANE OGÓLNE:

Kolor: chrom mat

Miejsce montażu: do nadbudowania na ścianie | do nadbudowania na suficie

Miejsce zastosowania: wewnątrz

Minimalna odległość od oświetlanego obiektu : 0,5m

Długość [mm]: 418

Szerokość [mm]: 60

Wysokość [mm]: 165

DANE TECHNICZNE:

Napięcie znamionowe [V]: 220-240 AC

Częstotliwość znamionowa [Hz]: 50

Moc maksymalna [W]: 3 x max 50

Klasa ochronności przed porażeniem elektrycznym : I

Źródło światła: PAR16

Źródło światła w komplecie: nie

Trzonek: GU10

Zakres temperatury otoczenia, na którą może być narażony wyrób [°C]: 5÷25

Materiał obudowy: stal

Rodzaj przyłącza: kostka śrubowa

Zakres przekrojów stosowanych przewodów [mm²]: 1÷2,5

Oprawa ruchoma w zakresie horyzontalnym [°]: 320

Oprawa ruchoma w zakresie wertykalnym [°]: 90

Stopień IP: 20

DANE LOGISTYCZNE:

Jednostka miary: sztuka

Jak pakowane: 6

Ilość sztuk w opakowaniu pośrednim: 1

Ilość sztuk w opakowaniu zbiorczym: 6

Masa jednostkowa netto [g]: 1062

Gramatura [g]: 1333.33

Długość opakowania jednostkowego [cm]: 14.5

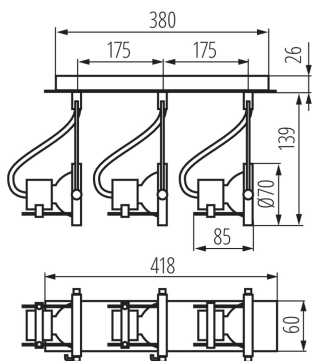
Szerokość opakowania jednostkowego [cm]: 7.5

Wysokość opakowania jednostkowego [cm]: 50.5

Waga kartonu [kg]: 7.99998

04797 SONDA EL-3J

Oprawa ścienna-sufitowa



Szerokość kartonu [cm]: 24.5

Wysokość kartonu [cm]: 31

Długość kartonu [cm]: 52.5

Objętość kartonu [m³]: 0.039874

