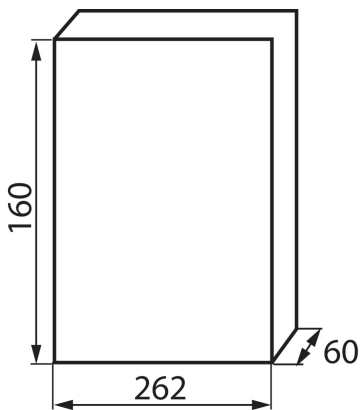


03853 DB112W 1X12P/SM

Rozdzielnica serii DB

5905339038531



Rozdzielnice z serii DB, spełniające wymóg odporności na żar o temperaturze 650°C, mogą być stosowane wyłącznie na powierzchniach niepalnych (np. pełne, lite ściany, wykonane z materiałów niepalnych). Nie mogą być stosowane na powierzchniach palnych (np. płytach gipsowo-kartonowych, drewnianych itp.), na tzw. "pustych ścianach" lub na pionach technicznych.

DANE OGÓLNE:

Kolor: biały

Miejsce montażu: do nadbudowania na ścianie

Norma: PN-EN 62208

DANE TECHNICZNE:

Napięcie znamionowe [V]: 230/400 AC

Prąd znamionowy [A]: 63

Częstotliwość znamionowa [Hz]: 50

Klasa ochrony przed porażeniem elektrycznym: II

Materiał: tworzywo sztuczne

Liczba modułów: 12P

odporność temperaturowa [°C]: 650

Stopień IK: 06

Stopień IP: 30

Liczba rzędów: 1

DANE LOGISTYCZNE:

Jednostka miary: sztuka

Jak pakowane: 20

Ilość sztuk w opakowaniu pośrednim: 1

Ilość sztuk w opakowaniu zbiorczym: 20

Masa jednostkowa netto [g]: 300

Gramatura [g]: 415

Długość opakowania jednostkowego [cm]: 26.5

Szerokość opakowania jednostkowego [cm]: 17

Wysokość opakowania jednostkowego [cm]: 7

Waga kartonu [kg]: 8.3

Szerokość kartonu [cm]: 36

Wysokość kartonu [cm]: 36.5

Długość kartonu [cm]: 54

Objętość kartonu [m³]: 0.070956