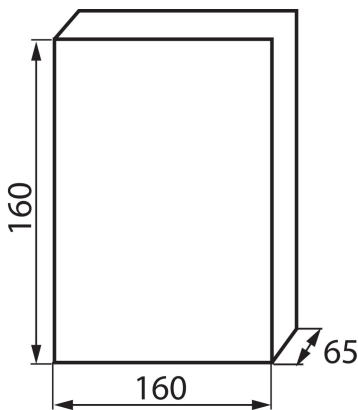


## 03852 DB108W 1X8P/SM

Rozdzielnica serii DB

5905339038524



Rozdzielnice z serii DB, spełniające wymóg odporności na żar o temperaturze 650°C, mogą być stosowane wyłącznie na powierzchniach niepalnych (np. pełne, lite ściany, wykonane z materiałów niepalnych). Nie mogą być stosowane na powierzchniach palnych (np. płytach gipsowo-kartonowych, drewnianych itp.), na tzw. "pustych ścianach" lub na pionach technicznych.

### DANE OGÓLNE:

**Kolor:** biały

**Miejsce montażu:** do nadbudowania na ścianie

**Norma:** PN-EN 62208

### DANE TECHNICZNE:

**Napięcie znamionowe [V]:** 230/400 AC

**Prąd znamionowy [A]:** 63

**Częstotliwość znamionowa [Hz]:** 50

**Klasa ochrony przed porażeniem elektrycznym:** II

**Materiał:** tworzywo sztuczne

**Liczba modułów:** 8P

**odporność temperaturowa [°C]:** 650

**Stopień IK:** 06

**Stopień IP:** 30

**Liczba rzędów:** 1

### DANE LOGISTYCZNE:

**Jednostka miary:** sztuka

**Jak pakowane:** 2

**Ilość sztuk w opakowaniu pośrednim:** 2

**Ilość sztuk w opakowaniu zbiorczym:** 50

**Masa jednostkowa netto [g]:** 231

**Gramatura [g]:** 320

**Długość opakowania jednostkowego [cm]:** 16

**Szerokość opakowania jednostkowego [cm]:** 16

**Wysokość opakowania jednostkowego [cm]:** 6.5

**Waga kartonu [kg]:** 16

**Szerokość kartonu [cm]:** 34

**Wysokość kartonu [cm]:** 38

**Długość kartonu [cm]:** 86

**Objętość kartonu [m<sup>3</sup>]:** 0.111112