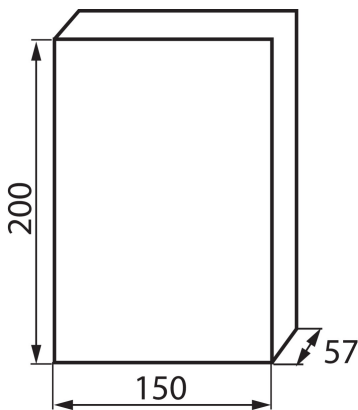


03841 DB106F 1X6P/FMD

Rozdzielnica serii DB

5905339038418



Rozdzielnice z serii DB, spełniające wymóg odporności na żar o temperaturze 650°C, mogą być stosowane wyłącznie na powierzchniach niepalnych (np. pełne, lite ściany, wykonane z materiałów niepalnych). Nie mogą być stosowane na powierzchniach palnych (np. płytach gipsowo-kartonowych, drewnianych itp.), na tzw. "pustych ścianach" lub na pionach technicznych.

DANE OGÓLNE:

Kolor: biały / szary

Kolor drzwi: szary

Miejsce montażu: do wbudowania w ścianę

Norma: PN-EN 62208

DANE TECHNICZNE:

Napięcie znamionowe [V]: 230/400 AC

Prąd znamionowy [A]: 63

Częstotliwość znamionowa [Hz]: 50

Klasa ochronności przed porażeniem elektrycznym: II

Materiał: tworzywo sztuczne

Liczba modułów: 6P

odporność temperaturowa [°C]: 650

Stopień IK: 06

Stopień IP: 40

Liczba rzędów: 1

DANE LOGISTYCZNE:

Jednostka miary: sztuka

Jak pakowane: 20

Ilość sztuk w opakowaniu pośrednim: 1

Ilość sztuk w opakowaniu zbiorczym: 20

Masa jednostkowa netto [g]: 384

Gramatura [g]: 525

Długość opakowania jednostkowego [cm]: 23

Szerokość opakowania jednostkowego [cm]: 17.5

Wysokość opakowania jednostkowego [cm]: 10.5

Waga kartonu [kg]: 10.5

Szerokość kartonu [cm]: 38

Wysokość kartonu [cm]: 47.5

Długość kartonu [cm]: 54

Objętość kartonu [m³]: 0.09747