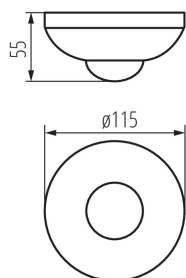


Czujnik ruchu PIR

5905339004642



ZONA JQ-37-W



Kanlux ZONA JQ to czujnik ruchu, którego maksymalny zasięg wykrywania wynosi 10 metrów. Możemy ustawić regulacje czasu świecenia jak i poziom natężenia oświetlenia, przy którym czujnik pracuje.

### DANE OGÓLNE:

**Kolor:** biały

**Miejsce montażu:** do nadbudowania na suficie

**Miejsce zastosowania:** wewnątrz

**Mikroprzerwa pomiędzy stykami przełącznika:** tak

**Wysokość [mm]:** 55

**Średnica [mm]:** 115

### DANE TECHNICZNE:

**Napięcie znamionowe [V]:** 220-240 AC

**Częstotliwość znamionowa [Hz]:** 50

**Klasa ochronności przed porażeniem elektrycznym:** II

**Materiał:** tworzywo sztuczne

**Zakres temperatury otoczenia, na którą może być narażony wyrób [°C]:** -20÷40

**Rodzaj czujnika:** PIR

**Rodzaj przyłącza:** kostka śrubowa

**Zakres przekrojów stosowanych przewodów [mm<sup>2</sup>]:** 1÷2,5

**Czas działania czujnika [sekunda-minuta]:** 15-7

**kąt działania czujnika [°]:** H360/V120

**Maksymalny czas działania [min]:** 7

**Minimalny czas działania [s]:** 15

**Moc maksymalna [VA]:** 1200

**Nastawa poziomu natężenia oświetlenia, przy którym czujnik wykrywa ruch [lx]:** 3-2000

**Stopień IP:** 20

**Zasięg czujnika [m]:** max 10

### DANE LOGISTYCZNE:

**Jednostka miary:** sztuka

**Jak pakowane:** 50

**Ilość sztuk w opakowaniu pośrednim:** 1

**Ilość sztuk w opakowaniu zbiorczym:** 50

**Masa jednostkowa netto [g]:** 142

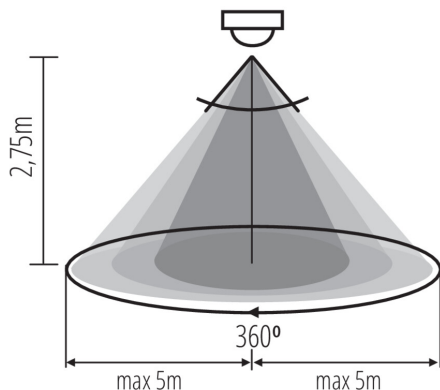
**Gramatura [g]:** 210

**Długość opakowania jednostkowego [cm]:** 11.5

**Szerokość opakowania jednostkowego [cm]:** 11.5

**Wysokość opakowania jednostkowego [cm]:** 6

Czujnik ruchu PIR



**Waga kartonu [kg]:** 10.5

**Szerokość kartonu [cm]:** 33

**Wysokość kartonu [cm]:** 25.5

**Długość kartonu [cm]:** 60

**Objętość kartonu [m<sup>3</sup>]:** 0.05049

### INFORMACJE DODATKOWE:

- maksymalny zasięg wykrywania ruchu wynoszący 10m
- maksymalny horyzontalny kąt działania czujnika ruchu wynoszący 360°
- maksymalny wertykalny kąt działania czujnika ruchu wynoszący 120°
- możliwość regulacji czasu świecenia od 15s do 7min
- możliwość ustawienia poziomu natężenia oświetlenia otoczenia, przy którym urządzenie pracuje