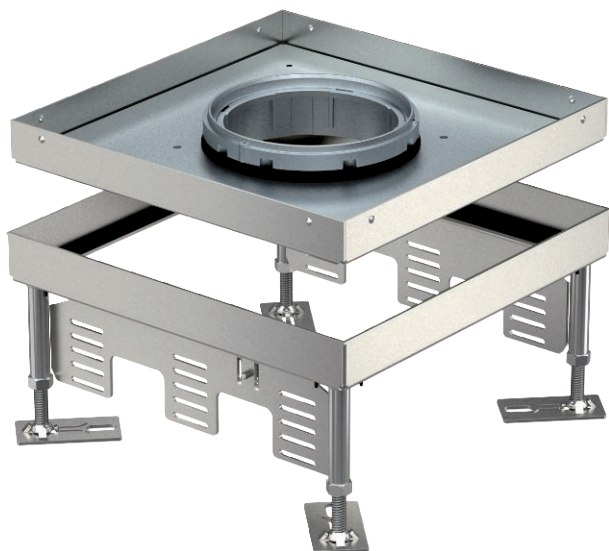


Karta charakterystyki technicznej

Regulowana kasetka do wysokich obciążeń z otworem na tubus, RKFNSL, wielkość znamionowa 9, stal
Nr kat. 7409388



Kwadratowa kasetka do wysokich obciążeń z otworem na tubus, wielkości znamionowej 9, do montażu osprzętu elektroinstalacyjnego w systemach kanałów podpodłogowych i podłogach technicznych, czyszczonych na sucho i mokro. Klasa obciążeń 1 do 10 kN.

Regulowana kasetka z otworem na tubus, klasa obciążeń 1 - 10 kN, 3-komorowa
Możliwość montażu trzech płytek APMT5. Do montażu 3 uniwersalnych puszek instalacyjnych UT4 na 9 indywidualnych akcesoriów z pierścieniem nośnym / wspornikiem nośnym lub 12 urządzeń Moduł 45.



VA stal nierdzewna 1.4301

Dane podstawowe

Nr kat.	7409388
Typ	RKFNSL 9 VMSL1N16
Oznaczenie 1	Kasetka kwadratowa SL
Oznaczenie 2	do tubusa
Wymiar	243x243mm
Materiał	stal nierdzewna materiał 1,4301
Materiał skrót	A2
Najmniejsza jednostka sprzedaży (MOQ)	1 szt.
Waga	501,00 kg/100 szt.

Dane techniczne

Grubość wykładziny podłogowej	16,00 mm
Wysokość posadzki	100-150 mm
Ilość urządzeń do zabudowy	12
Liczba puszek instalacyjnych	3
Liczba wyjść kablowych	1
Wykonanie	kwadratowa
Wersja, wyjście kablowe	Tubus
Pielęgnacja podłogi	wilgotny
Głębokość montażowa	100,00 mm
Możliwość odłączenia	<input type="checkbox"/>
Wspornik urządzeń do mocowania puszek instalacyjnych	<input checked="" type="checkbox"/>
Wielkość znamionowa puszek instalacyjnych	9
Odpowiednie do podłóg podwójnych	<input checked="" type="checkbox"/>
Odpowiednie do podłóg drazzonych	<input checked="" type="checkbox"/>
Odpowiednie do puszek podpodłogowych	350
Zakres regulacji	100,00 - 150,00 mm
Mechanizm otwierania	uchwyt do podnoszenia
Klasa wytrzymałości	10 kN (OBO SL1)

Karta charakterystyki technicznej

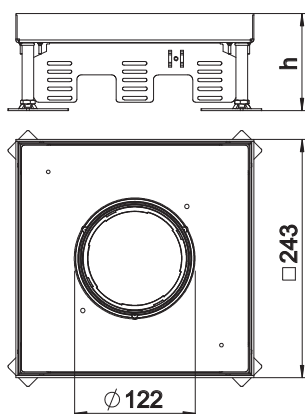
Regulowana kasetta do wysokich obciążeń z otworem na tubus, RKFNSL, wielkość znamionowa 9, stal
Nr kat. 7409388



Dane techniczne

Wersja o zwiększonej wytrzymałości	<input checked="" type="checkbox"/>
Typ systemu montażu	UT4

Wymiary



Wymiar h	100,00 mm
----------	-----------