



IP65

# LAMPY LED FLOOD

## FLOOD LED LAMPS

30W / 50W / 100W / 150W / 200W



# Cechy kluczowe / Key features

## Chipy LED o wysokiej wydajności świetlnej

- SMD 2835 High lumen
- Cały efekt świetlny może osiągnąć 80~90 lm/W
- Brak migotania, stabilna wydajność

## High light efficiency LED chips

- High lumen SMD 2835 LED chips
- The whole light effect can reach 80~90 lm/W
- No flicker, stable performance

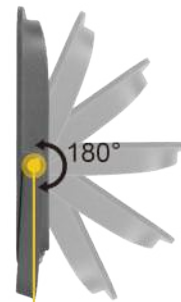


## Regulowana podstawa (do 180°)

Regulowany wspornik o dużym kącie, elastyczna regulacja kierunku świecenia, szerokie zastosowanie, nieograniczone sposoby montażu

## 180° Adjustable stand

Adjustable bracket with a large angle, flexible light direction adjustment, wide application, unlimited mounting methods



## Klosz ze szkła hartowanego

Odporność na uderzenia oraz na wysokie i niskie temperatury, wysoka przepuszczalność światła

## Tempered glass mask

Resistance to impact as well as high and low temperatures, high light transmittance



## Zawór odpowietrzający (oprócz wersji 30W)

Zapobiega gromadzeniu się pary powstającej przez duże różnice temperatur pomiędzy wnętrzem a otoczeniem.

## Vent valve (except for the 30W version)

It prevents the accumulation of steam generated by large temperature differences between the inside of the lamp and the environment.




## Metalowe mocowanie kabla zapewniające wodoodporność


Metalowa śruba instalacyjna służy do wpięcia przewodu. Zapewnia wysokie bezpieczeństwo wodoodporności, antykorozyjności i przeciwdziała starzeniu

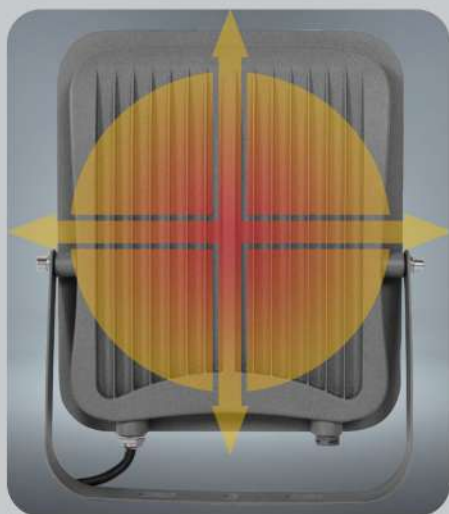
## Metal waterproof fixing head

The metal fixing head is used to fix the joint. Provides high safety of waterproof, anti-corrosion and anti-aging.



 Zastosowano odlewane ciśnieniowo aluminium ADC12, wolne od zanieczyszczeń, wolne od ołowiu i rtęci. Bezpieczne dla środowiska. / ADC12 die-cast aluminum is used, free from contamination, free from lead and mercury. Safe for the environment.

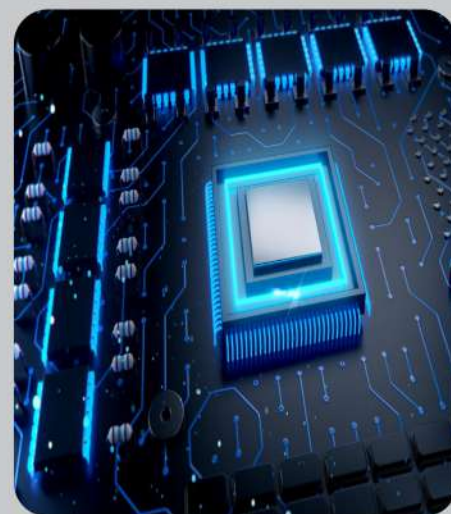
 Dzięki procesowi elektrostatycznego natryskiwania na powierzchni obudowy, lampa posiada właściwości antykorozyjne, jest odporna na warunki atmosferyczne. / With the use the process of electrostatic spraying on the surface of the housing, the lamp has anti-corrosion properties, is resistant to weather conditions.



Zastosowana struktura rozpraszania ciepła typu żebrowego.  
Fin type heat dissipation structure applied.



Stopień ochrony IP65, odporność na deszcz, śnieg, wilgoć, kurz.  
Protection class IP65, resistance to rain, snow, moisture, dust.

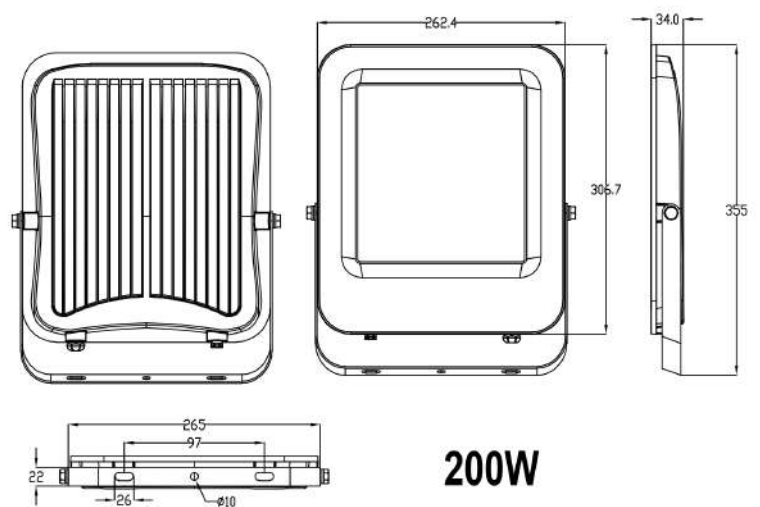
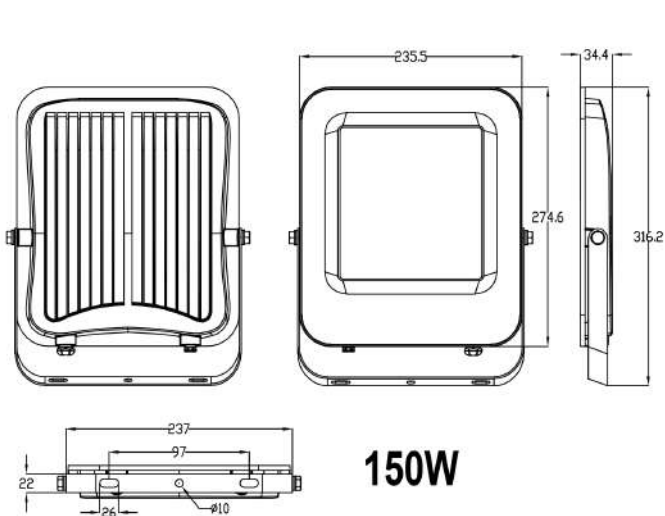
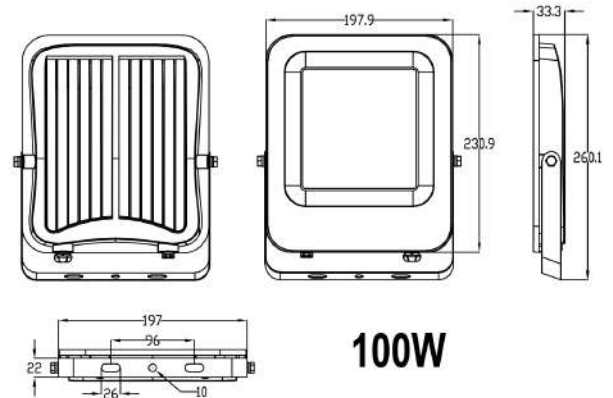
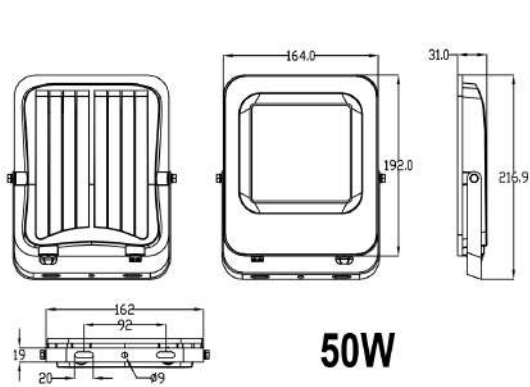
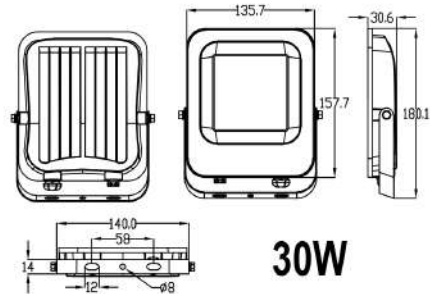


Zintegrowany zasilacz DOB zapewnia niskie zużycie przy zachowaniu stabilności świecenia.  
Integrated DOB power supply ensures low consumption while maintaining light stability.



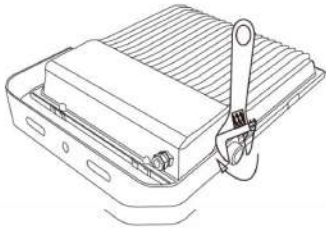
	<b>FLOOD LAMPS</b>				
	<b>PF036776</b>	<b>PF037179</b>	<b>PF037186</b>	<b>PF037193</b>	<b>PF037209</b>
<b>EAN</b>	5908293936776	5908293937179	5908293937186	5908293937193	5908293937209
<b>Napięcie / Voltage</b>	AC 220-240 V, 50/60Hz				
<b>Moc / Power</b>	30 W	50 W	100 W	150 W	200 W
<b>Strumień świetlny / Luminous Flux</b>	2850 lm	4750 lm	9500 lm	14250 lm	19000 lm
<b>LED</b>	SMD 2835				
<b>lm/W</b>	80-90 lm/W				
<b>CCT</b>	5000K				
<b>CRI</b>	Ra>70				
<b>Kąt świecenia / Beam angle</b>	120 °				
<b>IP</b>	IP65 / IK08				
<b>Power Factor</b>	PF>0.5				
<b>Temp. pracy / working temp.</b>	-30 ~ +45 °C				
<b>Wymiary / Dimensions (mm)</b>	180 x 135 x 30	217 x 164 x 31	260 x 198 x 33	316 x 236 x 34	350 x 262 x 34
<b>Waga</b>	0,38 kg	0,67 kg	1,1 kg	1,4 kg	1,74 kg
<b>Materiał obudowy / Body material</b>	<b>Aluminium i szkło hartowane / Aluminum &amp; tempered glass</b>				
<b>Kolor obudowy / Body colour</b>	<b>Czarny / Black</b>				

# Wymiary / Dimensions





# Instalacja / Installation



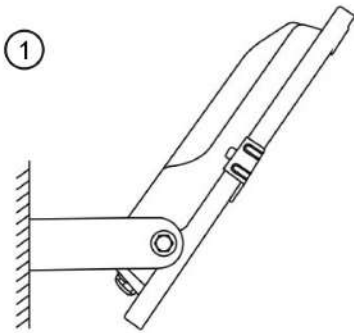
Poluzuj śrubę, aby wyregulować kąt oświetlenia  
Loosen the screw to adjust the illumination angle



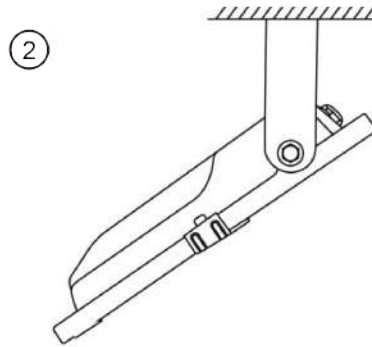
Zamocuj korpus lampy za pomocą śrub  
Fix the lamp body with screws



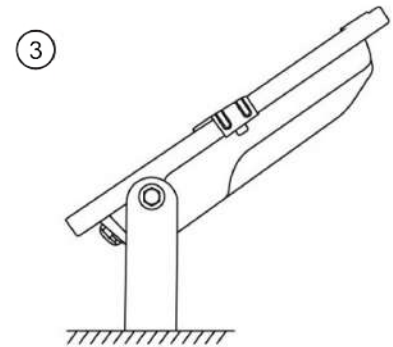
Podłącz przewód zasilający  
Plug in the power cord



①  
Montaż boczny, na ścianie  
Side wall installation



②  
Instalacja na suficie, wisząca.  
Hanging installation



③  
Instalacja np na cokole  
Pedestal installation

