

SWK IP54 – szafy teleinformatyczne 19"

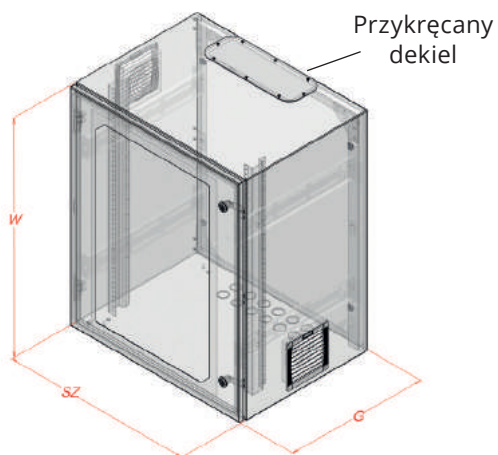
Wiszące | O podwyższonym IP | Zastosowanie wewnątrz pomieszczeń



Zastosowanie: wiszące szafy o podwyższonej szczelności, doskonałe do miejsc o wysokim zapyleniu lub zawilgoceniu. Przede wszystkim polecane do montażu na halach produkcyjnych lub w pobliżu miejsc z otwartym dostępem powietrza z zewnątrz.

Charakterystyka konstrukcji:

- wykonanie z blachy stalowej DC01
- uszczelka na drzwiach poliuretanowa
- 2 wkładki filtracyjne w zestawie
- kratki wentylacyjne spełniają wymogi IP54
- szyba ze szkła hartowanego



Dostępne kolory



RAL 7035

Stopień ochrony



IP 54

Dostępne wersje



Drzwi pełne



Drzwi z szybą

Forma dostawy



Produkt złożony



60 kg

Zastosowanie



Wewnętrzne



Opcjonalnie:
SWK-MULTIGATE
dekiel z przepustami
kablowymi

Typ/Nr. kat.	Wys. użytkowa U x 44,45 mm	Wymiary w mm			Max. głębokość użytkowa (mm)	Nośność (kg)	Wersja		Zastosowanie
		szer.	wys.	głęb.			drzwi pełne	drzwi z szybą	
SWK19-6U-40-DP-W	6U	600	335	400	340	60	<input checked="" type="checkbox"/>		<input checked="" type="checkbox"/>
SWK19-6U-40-DS-W								<input checked="" type="checkbox"/>	
SWK19-6U-60-DP-W				600	540		<input checked="" type="checkbox"/>		<input checked="" type="checkbox"/>
SWK19-6U-60-DS-W								<input checked="" type="checkbox"/>	
SWK19-9U-40-DP-W	9U	600	470	400	340	60	<input checked="" type="checkbox"/>		<input checked="" type="checkbox"/>
SWK19-9U-40-DS-W								<input checked="" type="checkbox"/>	
SWK19-9U-60-DP-W				600	540		<input checked="" type="checkbox"/>		<input checked="" type="checkbox"/>
SWK19-9U-60-DS-W								<input checked="" type="checkbox"/>	
SWK19-12U-40-DP-W	12U	600	605	400	340	60	<input checked="" type="checkbox"/>		<input checked="" type="checkbox"/>
SWK19-12U-40-DS-W								<input checked="" type="checkbox"/>	
SWK19-12U-60-DP-W				600	540		<input checked="" type="checkbox"/>		<input checked="" type="checkbox"/>
SWK19-12U-60-DS-W								<input checked="" type="checkbox"/>	
SWK19-15U-40-DP-W	15U	600	737	400	340	60	<input checked="" type="checkbox"/>		<input checked="" type="checkbox"/>
SWK19-15U-40-DS-W								<input checked="" type="checkbox"/>	
SWK19-15U-60-DP-W				600	540		<input checked="" type="checkbox"/>		<input checked="" type="checkbox"/>
SWK19-15U-60-DS-W								<input checked="" type="checkbox"/>	
SWK19-18U-40-DP-W	18U	600	870	400	340	60	<input checked="" type="checkbox"/>		<input checked="" type="checkbox"/>
SWK19-18U-40-DS-W								<input checked="" type="checkbox"/>	
SWK19-18U-60-DP-W				600	540		<input checked="" type="checkbox"/>		<input checked="" type="checkbox"/>
SWK19-18U-60-DS-W								<input checked="" type="checkbox"/>	
SWK19-22U-60-DP-W	22U	600	1048	600	540	80	<input checked="" type="checkbox"/>		<input checked="" type="checkbox"/>
SWK19-22U-60-DS-W									<input checked="" type="checkbox"/>

Rysunki dostępne na stronie www.sabaj.pl



Opcjonalnie: SWK-DEKD

Dzięki dzielonym modułom uszczelniającym, dekiel umożliwia komfortowe wpuszczenie kabli z dużymi wtykami do szafy, bez konieczności rozszywania ich.

Proponowane akcesoria

Listwa zasilająca 19"

str. 161



Organizatory kablowe metalowe



Akcesoria dostępne na stronie 159.