

SZW SIMPLE – szafy teleinformatyczne 19"

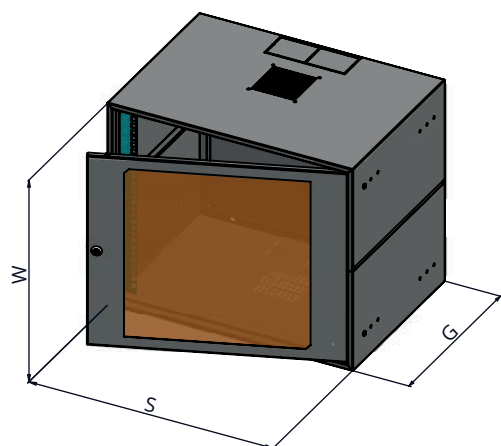
Wiszące



Zastosowanie: szafa wisząca Simple jest ekonomicznym rozwiązaniem do montażu urządzeń teleinformatycznych. Produkt ten przeznaczony jest dla osób poszukujących kompromisu pomiędzy wysoką jakością wykonania, a niską ceną.

Charakterystyka konstrukcji:

- wykonanie z blachy stalowej o grubości 1,2 mm
- malowana proszkowo w kolorze RAL 7035
- drzwi zamykane na zamek piórkowy
- drzwi pełne lub z szybą transparentną hartowaną
- profile montażowe 19" – 2 szt. możliwość regulacji co 50 mm
- w dachu i podłodze obudowy przepusty kablowe



Dostępne kolory



RAL 7035

Forma dostawy



Produkt złożony

Dostępne wersje



Drzwi pełne



Drzwi z szybą

Zastosowanie



Wewnętrzne

Nośność



50 kg

Stopień ochrony



IP 20



IP 31

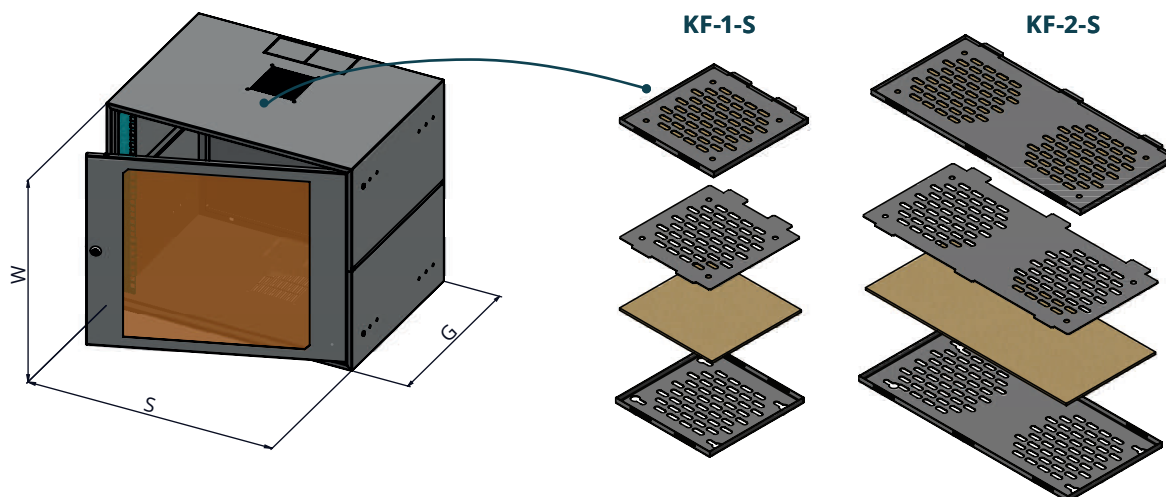
Z wykorzystaniem kasety filtrującej KF-1-S

SZW SIMPLE – szafy teleinformatyczne 19"

Tabela wymiarów

| Typ/Nr. kat. | Wys. użytkowa U x 44,45 mm | Wymiary w mm | | | Max. głębokość użytkowa (mm) | Nośność (kg) | Waga (kg) | Wersja | |
|------------------|-------------------------------|--------------|------|-------|------------------------------------|-----------------|--------------|----------------|------------------|
| | | szer. | wys. | głęb. | | | | drzwi pełne | drzwi z szybą |
| SZWS19-3U-40-DP | 3U | 555 | 152 | 400 | 300 | 25 | 6 | ✓ | |
| SZWS19-4U-40-DP | 4U | 555 | 239 | 400 | 300 | 50 | 9 | ✓ | |
| SZWS19-4U-40-DS | | 555 | 239 | 400 | 300 | 50 | 9 | | ✓ |
| SZWS19-6U-40-DP | 6U | 555 | 328 | 400 | 300 | 50 | 10 | ✓ | |
| SZWS19-6U-40-DS | | 555 | 328 | 400 | 300 | 50 | 10 | | ✓ |
| SZWS19-6U-60-DP | | 555 | 328 | 600 | 500 | 50 | 14 | ✓ | |
| SZWS19-6U-60-DS | | 555 | 328 | 600 | 500 | 50 | 14 | | ✓ |
| SZWS19-9U-40-DP | 9U | 555 | 470 | 400 | 300 | 50 | 13 | ✓ | |
| SZWS19-9U-40-DS | | 555 | 470 | 400 | 300 | 50 | 13 | | ✓ |
| SZWS19-9U-60-DP | | 555 | 470 | 600 | 500 | 50 | 17 | ✓ | |
| SZWS19-9U-60-DS | | 555 | 470 | 600 | 500 | 50 | 17 | | ✓ |
| SZWS19-12U-40-DP | 12U | 555 | 595 | 400 | 300 | 50 | 15 | ✓ | |
| SZWS19-12U-40-DS | | 555 | 595 | 400 | 300 | 50 | 15 | | ✓ |
| SZWS19-12U-60-DP | | 555 | 595 | 600 | 500 | 50 | 19 | ✓ | |
| SZWS19-12U-60-DS | | 555 | 595 | 600 | 500 | 50 | 19 | | ✓ |

Rysunki dostępne na stronie www.sabaj.pl



Możliwość zwiększenia ochrony szaf SIDE-O, SIDE-O-D oraz SZW SIMPLE do IP31 po zastosowaniu kasety filtracyjnej KF-1-S lub KF-2-S. Kasety charakteryzują szybki beznarzędziowy montaż za pomocą dołączonego zestawu elementów.