

# OPC-1 – obudowa przemysłowa na komputer

Półka na klawiaturę i mysz | Monitor do 32" | Zamykanie na klucz



**Zastosowanie:** obudowa przemysłowa na komputer OPC-1 to mobilna stacja komputerowa. Jej konstrukcja umożliwia zabezpieczenie zespołu komputerowego pracującego w trudnych warunkach. Szafa umożliwia zamontowanie panelu wentylacyjnego w celu poprawienia chłodzenia.

### Charakterystyka konstrukcji:

- konstrukcja spawana oraz skręciana
- możliwość swobodnego przemieszczania
- przepusty kablowe w osłonie tylnej
- wysuwana półka pod urządzenia sterujące
- możliwość montażu dodatkowego chłodzenia
- możliwość montażu monitora LCD do 32"
- osłony zamykane na klucz

### Dostępne kolory



RAL 7035 & 9005

### Forma dostawy



Produkt złożony

### Zastosowanie



Wewnętrzne

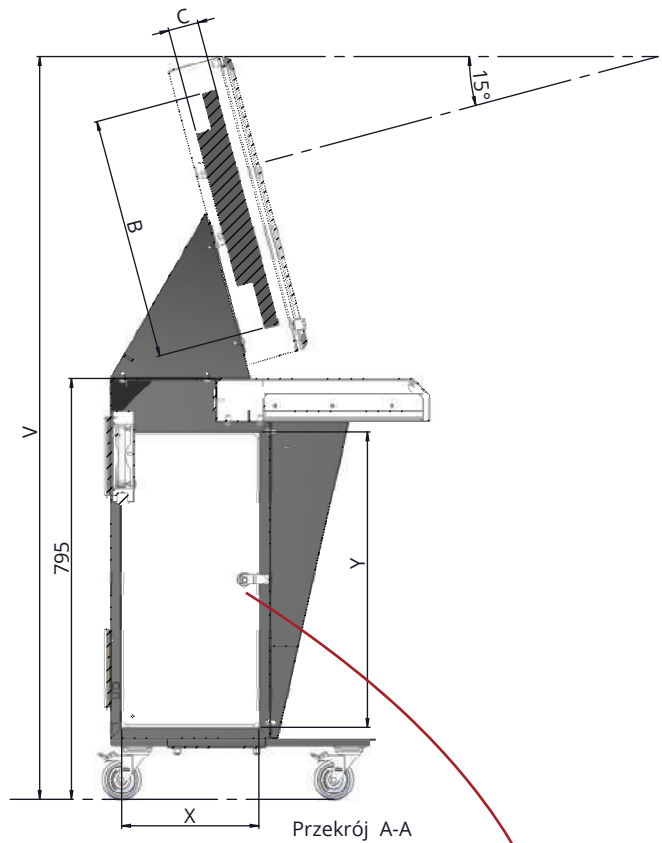
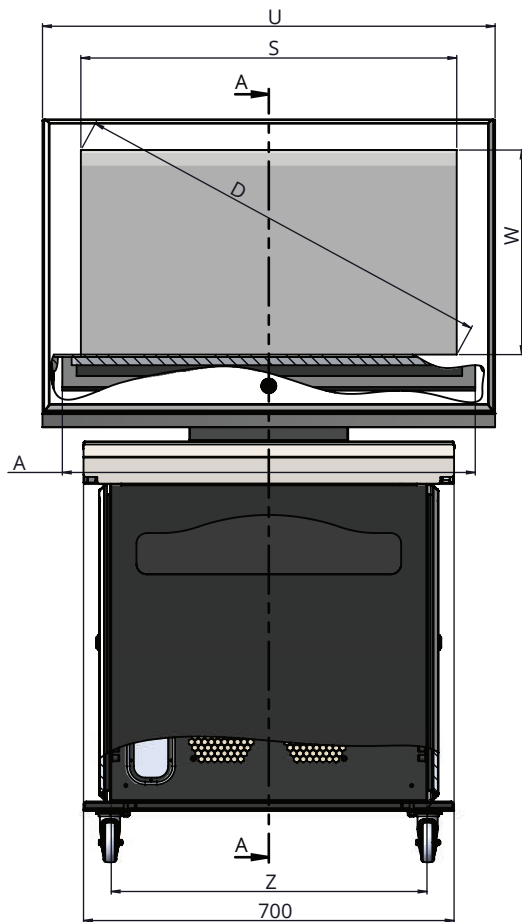
### Stopień ochrony



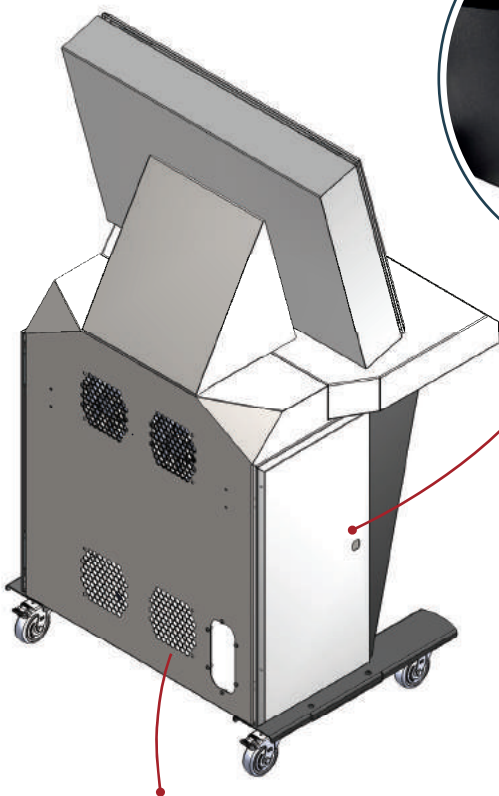
Typ/Nr. kat.	Maksymalne wymiary monitora (mm)			Maksymalne wymiary ekranu (mm)			Wymiar przestrzeni na CPU (mm)			Gabaryty (mm)	
	A	B	C	S	W	D	X	Y	Z	U	V
OPC-1-24	585	425	100	535	295	610	255	550	550	680	1300
OPC-1-32	760	530	100	710	400	814				835	1402

\* Czytnik kodów nie wchodzi w skład zestawu

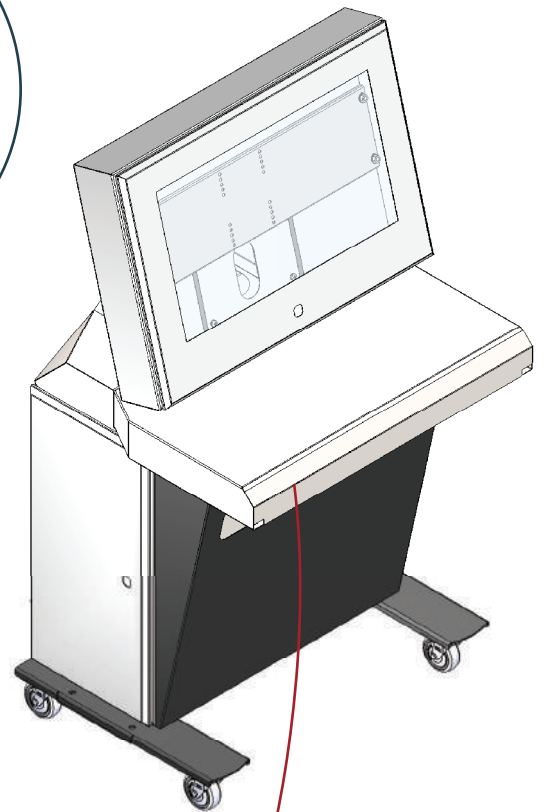
Rysunki dostępne na stronie [www.sabaj.pl](http://www.sabaj.pl)



**Ośłony zamykane na klucz**



**Otwory wentylacyjne z możliwością montażu panelu wentylacyjnego 2W  
Kod: 19-0068 / 19-0069**



**Wysuwana półka na klawiaturę i mysz**