

WOPC – wisząca obudowa na PC i monitor

Kompaktowa | Hermetyczna



Zastosowanie: obudowy serii WOPC pozwalają na bezpieczny montaż monitora oraz komputera w obudowie o wysokim stopniu ochrony. Konstrukcja bazuje na obudowach RH, wobec czego wszystkie akcesoria do szaf przemysłowych mogą zostać wykorzystane również w WOPC. Komputer montowany jest za ekranem.

Charakterystyka konstrukcji:

- regulacja odległości ekranu od szyby
- uniwersalny uchwyt VESA 100/200
- możliwość zastosowania wszystkich akcesoriów do szaf RH (uchwyty na słup, grzałki, kratki wentylacyjne, zamki)
- możliwość przełożenia drzwi lewe/prawe
- wykonanie ze stali DC01 o grubości 1,2 mm
- płyta montażowa



* Prezentowana półka PK-01 na mysz i klawiaturę stanowi osobne akcesorium i nie wchodzi w skład obudowy. Więcej informacji nt. półki na str. 108

Dostępne kolory



RAL 7035



INOX (na zamówienie)

Zastosowanie



Wewnętrzne

Stopień ochrony



IP 65

Forma dostawy



Produkt złożony

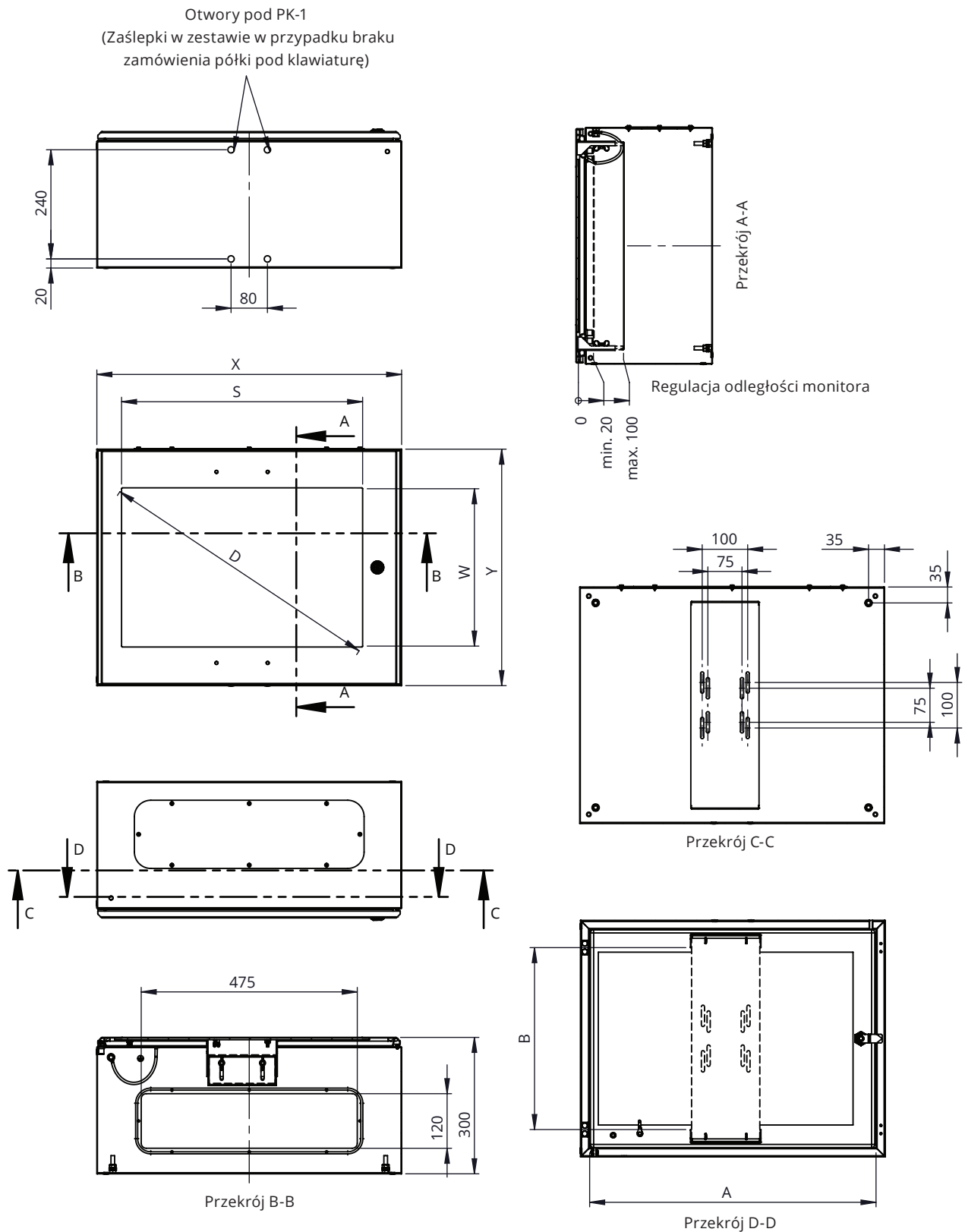


60 kg

Typ/Nr. kat.	Maksymalne wymiary monitora (mm)			Maksymalne wymiary ekranu (mm)			Gabaryty (mm)	
	A	B	C	S	W	D	X	Y
WOPC-27	620	400	100	530	350	635	670	520
WOPC-32	800	480	100	710	400	814	850	600

WOPC – wisząca obudowa na PC i monitor

Konstrukcja



Rysunki dostępne na stronie www.sabaj.pl