

ZASILACZ LED MONTAŻOWY MF 60W MF POWER SUPPLY FOR INSTALLATION 60W



Przeznaczony do użytku wewnątrz
Design for indoor installation

Zabezpieczenia: zwarciove/przeciążeniowe/przed przegrzaniem
Protections: short circuit/overload/over temperature

Chłodzenie przez swobodny przepływ powietrza
Cooling by free air convection

Testowany przy pełnym obciążeniu
100% full load burn-in test

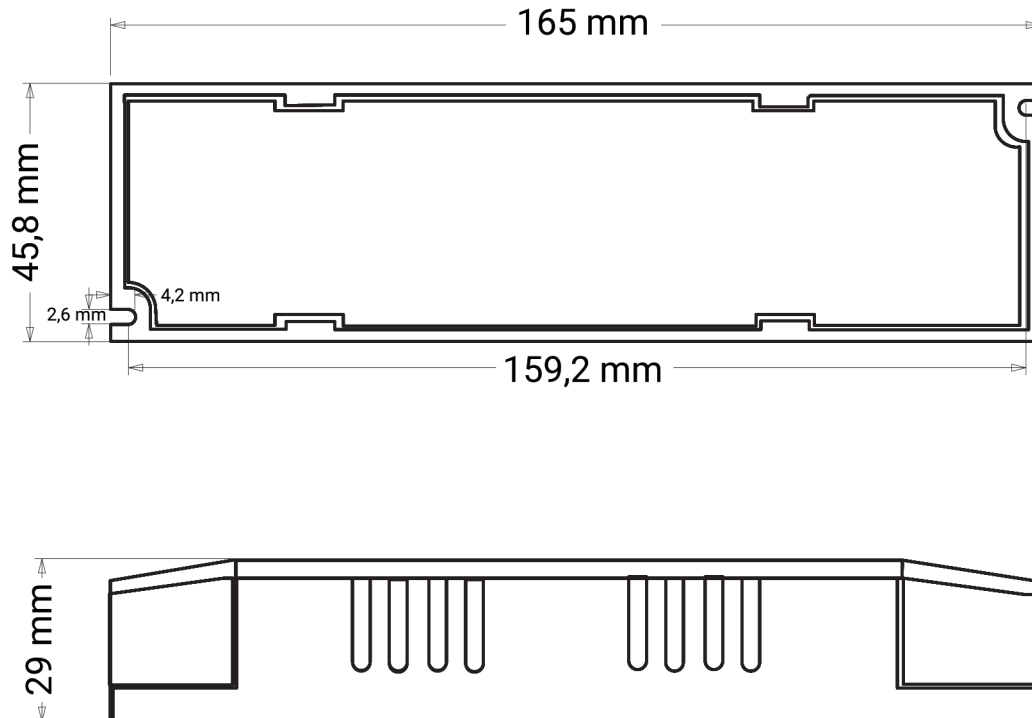
Stosowany do oświetlenia LED
Used for LED lighting

Zgodny ze światowymi przepisami bezpieczeństwa
In line with world lighting safety regulations

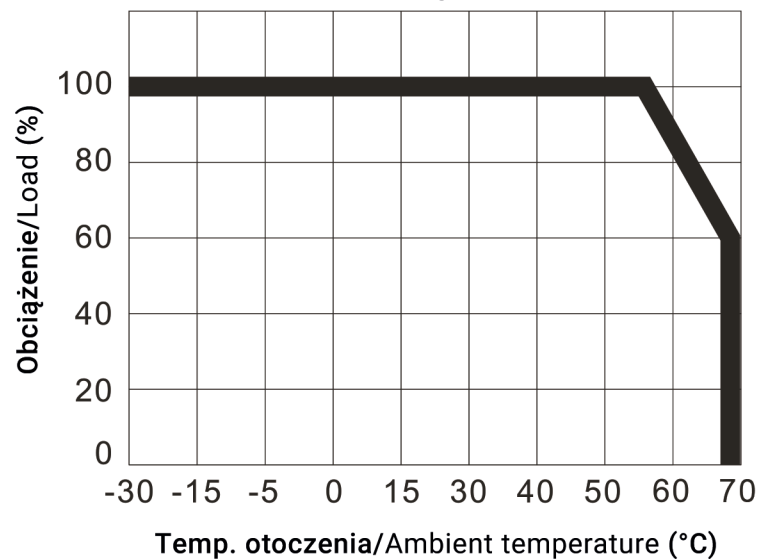
Kod produktu / Product code		PB025756	PB035892
Kod EAN / EAN code		5908293925756	5908293935892
Stopień ochrony / IP		IP20	
WEJŚCIE INPUT	Zakres napięcia / Voltage range	100-240VAC	
	Częstotliwość napięcia / Frequency range	50~60Hz	
	Sprawność / Efficiency	84%	86%
	PF/ Power factor	PF>0,55/220VAC	
	Prąd AC / AC current	0,6A/240VAC	
	Prąd rozruchowy / Inrush current	60A/220VAC	
WYJŚCIE OUTPUT	Napięcie wyjściowe / DC voltage	12V DC	24V DC
	Prąd znamionowy/ Rated current	5A	2.5A
	Zakres natężenia / Current range	0~5A	0~2.5A
	Moc znamionowa / Rated power	60W	60W
	Tętnienia i szumy(max) / Ripple & noise(max)	120mVP-P	240mVP-P
	Zakres tolerancji napięcia / Voltage tolerance	+/-4%	+/-2%
ZABEZPIECZENIA PROTECTION	Zabezp. zwarciove / Short circuit	Automatyczny powrót do pracy po ustąpieniu przyczyny / Recovers automatically after fault condition is removed	
	Zabezp. przeciążeniowe / Overload	110-150% powyżej wartości szczytowej / 110-150% above peak rating Automatyczny powrót do pracy po ustąpieniu przyczyny / Recovers automatically after fault condition is removed	
	Zabezp. przed przegrzaniem / Over temperature	Automatyczne wyłączenie i powrót do pracy po ustąpieniu przyczyny / Shut down o/p voltage. Re-power on to recover	
ŚRODOWISKO PRACY ENVIRONMENT	Temperatura pracy / Working temp.	-30~+40°C	
	Temperatura magazynowania / Storage temperature	-30~+40°C	
NORMY BEZPIECZEŃSTWA SAFETY	Wytrzymałość elektryczna izolacji / Withstand voltage	I/P-O/P:1.5KVAC; I/P-GND:1.5KVAC	
	Spełniane normy / Safety standards	CE, SELV, RoHS, IP20	
	Normy EMC / EMC Test Standards	EN55015:2013; EN61000-3-2:2014	

ZASILACZ LED MONTAŻOWY MF 60W

MF POWER SUPPLY FOR INSTALLATION 60W



Obciążenie zależne od temp. otoczenia
Derating Curve



Waga / Weight	176g
Wymiary (dł x szer x wys) Dimension (L x W x H)	165 x 46 x 29 mm