



MCD3 CYFROWY TERMOSTAT PROGRAMOWALNY

Uniwersalny termostat elektroniczny do montażu na puszcze podtynkowej. Sterowanie ON/OFF lub PWM/PI. Wbudowany czujnik powietrzny + zewnętrzny czujnik podłogowy ETF-144/99A. Możliwość współpracy z dodatkowym czujnikiem powietrznym NTC 12k Ω . Konfiguracja czujników ustawiana w menu termostatu. Dodatkowe funkcje - kalibracja czujnika, temperatura zdalna wymuszana zewnętrznym sygnałem, ogranicznik skali, adaptacyjna i otwarte okna. Możliwość wyboru i modyfikacji wbudowanych programów. Tryb pracy regulatora mocy bez kontroli czujników. Łatwe programowanie parametrów konfiguracyjnych termostatu dzięki czytelnemu, podświetlanemu ekranowi. Sygnalizacja błędów. Wyłącznik sieciowy. Zasilanie napięciem 230V AC.

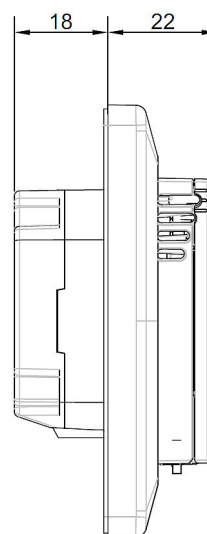
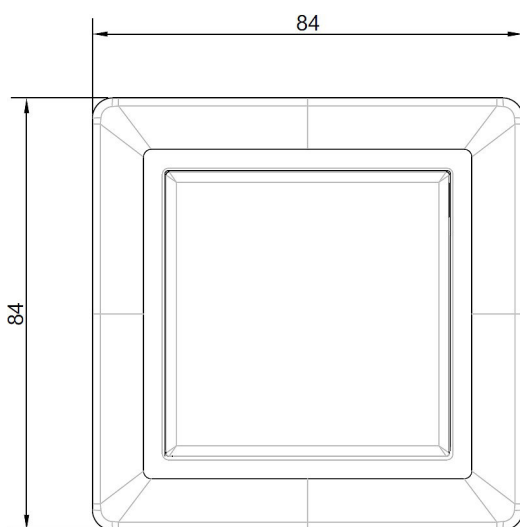
Gotowy na dyrektywę
Eco Design

Spełnia wymagania
EN 50559



TABELA DOBORU - MCD3

Oznaczenie	Opis	Uwagi
MCD3-1999	Uniwersalny termostat podtynkowy	Zawiera czujnik ETF-144/99A
ETF-144/99A	Czujnik podłogowy NTC 12k Ω	Długość 3m
ETF-944/99-H	Czujnik pokojowy, natynkowy NTC 12k Ω	Obudowa biała IP20
ETF-744/99	Czujnik zewnętrzny, natynkowy NTC 12k Ω	Obudowa IP54
MTC-VH2	Puszka instalacyjna, natynkowa	Do montażu natynkowego MTD3



BR1033A12



DANE TECHNICZNE:

Napięcie zasilania:	230-240V AC, 50/60Hz
Wyłącznik sieciowy:	Wbudowany, 2-biegunowy 16A
Przełącznik wyjściowy:	SPST (NO) 16A, 3600W, obciążenie rezystancyjne
Pobór mocy trybie czuwania:	≤0,75W
Podtrzymanie nastawy zegara:	>2min.
Czujnik temperatury:	Termistor NTC 12kΩ; wbudowany + zewnętrzny o długości 3m (max. długość przewodu czujnika 30m)
Dokładność czujnika zewnętrznego:	< ±1°C dla zakresu +15°C/+35°C
Ograniczenie poziomu ELV:	obwód SELV 24V DC
Temperatura pracy:	-10°C/+40°C
Temperatura przechowywania:	-30°C/+50°C
Zakres nastawy temperatury:	od 0°C do +40°C
Zakres nastawy temperatury zdalnej:	od +5°C do +25°C
Sterowanie:	PWM/PI lub ON/OFF
Cykl PWM:	od 10min. do 60min.
Histereza (ON/OFF):	od +0,3°C do +10°C
Stopień ochrony:	IP21
Kategoria przepięciowa:	III
Znamionowe napięcie udarowe:	4kV
Zasada działania:	Typ 1.B
Klasa oprogramowania:	A
Klasa zanieczyszczenia:	2
Ciążar:	≤120g
Przekrój zacisków (druć):	od 1,5mm ² (<13A) do 2,5mm ² (≤16A)
Wymiary wyświetlacza (wys. x szer.):	21mm x 21mm

ZASTOSOWANIA:

- Sterowanie elektrycznym ogrzewaniem podłogowym, sufitowym, promiennikowym itp.

PODŁĄCZENIE:

