

BIWTs,WTNH

Wkładka topikowa zapewnia obiektowi zabezpieczanemu ochronę przed termicznymi i elektrodynamicznymi skutkami zwarć i przepięć..

The fuse link provides a protected object against thermal and electrodynamic effects of short circuits and overvoltages.

CHARAKTERYSTYKA / FEATURES

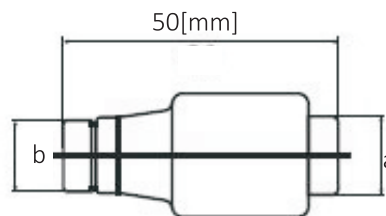
- Wkładki o charakterystyce szybkiej BIWTs
Fuse link with fast characteristics BIWTS
- Bezpieczniki mocy WTNH
WTNH power fuses
- Zwory nożowe
NT Blade Knife Fuse Link



DANE TECHNICZNE / SPECIFICATIONS



EAN	Typ Type	Nazwa Name	Charakterystyka Characteristic	Prąd znamionowy Rated current (A)
	BIWTS/gF/DII/6	Wkładka topikowa szybka DII	gF	6
5900644362005	BIWTS/gF/DII/10	Wkładka topikowa szybka DII	gF	10
5900644362012	BIWTS/gF/DII/16	Wkładka topikowa szybka DII	gF	16
5900644362029	BIWTS/gF/DII/20	Wkładka topikowa szybka DII	gF	20
5900644362036	BIWTS/gF/DII/25	Wkładka topikowa szybka DII	gF	25
5900644362043	BIWTS/gF/DIII/35	Wkładka topikowa szybka DIII	gF	35
5900644362050	BIWTS/gF/DIII/50	Wkładka topikowa szybka DIII	gF	50
5900644362067	BIWTS/gF/DIII/63	Wkładka topikowa szybka DIII	gF	63



a [mm]	b [mm]	Typ Type	Prąd znamionowy Rated current (A)
21,5	6	D II	6
21,5	8	D II	10
21,5	10	D II	16
21,5	12	D II	20
21,5	14	D II	25
27	16	D III	35
27	18	D III	50
27	20	D III	63

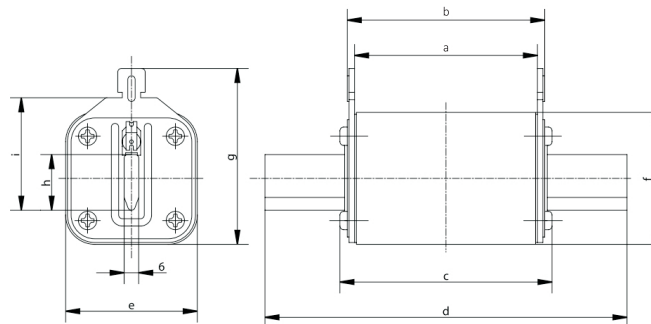


EAN	Typ Type	Nazwa Name	Charakterystyka Characteristic	Prąd znamionowy Rated current (A)
5900644362180	NT00C/gG/6	Wkładka topikowa przemysłowa zwłoczna NT00C	gG	6
5900644362074	NT00C/gG/10	Wkładka topikowa przemysłowa zwłoczna NT00C	gG	10
5900644362104	NT00C/gG/16	Wkładka topikowa przemysłowa zwłoczna NT00C	gG	16
5900644362128	NT00C/gG/20	Wkładka topikowa przemysłowa zwłoczna NT00C	gG	20
5900644362135	NT00C/gG/25	Wkładka topikowa przemysłowa zwłoczna NT00C	gG	25
5900644362142	NT00C/gG/32	Wkładka topikowa przemysłowa zwłoczna NT00C	gG	32
5900644362159	NT00C/gG/35	Wkładka topikowa przemysłowa zwłoczna NT00C	gG	35
5900644362166	NT00C/gG/40	Wkładka topikowa przemysłowa zwłoczna NT00C	gG	40
5900644362173	NT00C/gG/50	Wkładka topikowa przemysłowa zwłoczna NT00C	gG	50
5900644362197	NT00C/gG/63	Wkładka topikowa przemysłowa zwłoczna NT00C	gG	63
5900644362203	NT00C/gG/80	Wkładka topikowa przemysłowa zwłoczna NT00C	gG	80
5900644362081	NT00C/gG/100	Wkładka topikowa przemysłowa zwłoczna NT00C	gG	100
5902838494271	NT00/gG/25	Wkładka topikowa przemysłowa zwłoczna NT00	gG	25
5900644362098	NT00/gG/125	Wkładka topikowa przemysłowa zwłoczna NT00	gG	125
5900644362111	NT00/gG/160	Wkładka topikowa przemysłowa zwłoczna NT00	gG	160



EAN	Typ Type	Nazwa Name	Charakterystyka Characteristic	Prąd znamionowy Rated current (A)
5900644366546	NT1/gG/10	Wkładka topikowa przemysłowa zwłoczna NT1	gG	10
5900644366553	NT1/gG/20	Wkładka topikowa przemysłowa zwłoczna NT1	gG	20
5900644366560	NT1/gG/25	Wkładka topikowa przemysłowa zwłoczna NT1	gG	25
5900644366577	NT1/gG/32	Wkładka topikowa przemysłowa zwłoczna NT1	gG	32
5900644366584	NT1/gG/35	Wkładka topikowa przemysłowa zwłoczna NT1	gG	35
5900644366591	NT1/gG/40	Wkładka topikowa przemysłowa zwłoczna NT1	gG	40
5900644366607	NT1/gG/50	Wkładka topikowa przemysłowa zwłoczna NT1	gG	50
5900644366614	NT1/gG/63	Wkładka topikowa przemysłowa zwłoczna NT1	gG	63
5900644366621	NT1/gG/80	Wkładka topikowa przemysłowa zwłoczna NT1	gG	80
5900644366638	NT1/gG/100	Wkładka topikowa przemysłowa zwłoczna NT1	gG	100
5900644366645	NT1/gG/125	Wkładka topikowa przemysłowa zwłoczna NT1	gG	125
5900644366652	NT1/gG/160	Wkładka topikowa przemysłowa zwłoczna NT1	gG	160
5902838492505	NT1/gG/200	Wkładka topikowa przemysłowa zwłoczna NT1	gG	200
5900644366669	NT1/gG/250	Wkładka topikowa przemysłowa zwłoczna NT1	gG	250
5900644366676	NT2/gG/40	Wkładka topikowa przemysłowa zwłoczna NT2	gG	40
5900644366683	NT2/gG/50	Wkładka topikowa przemysłowa zwłoczna NT2	gG	50
5900644366690	NT2/gG/63	Wkładka topikowa przemysłowa zwłoczna NT2	gG	63
5900644366706	NT2/gG/80	Wkładka topikowa przemysłowa zwłoczna NT2	gG	80
5900644366713	NT2/gG/100	Wkładka topikowa przemysłowa zwłoczna NT2	gG	100
5900644366720	NT2/gG/125	Wkładka topikowa przemysłowa zwłoczna NT2	gG	125
5902838492529	NT2/gG/160	Wkładka topikowa przemysłowa zwłoczna NT2	gG	160
5902838492536	NT2/gG/200	Wkładka topikowa przemysłowa zwłoczna NT2	gG	200
5902838492543	NT2/gG/250	Wkładka topikowa przemysłowa zwłoczna NT2	gG	250
5902838492550	NT2/gG/315	Wkładka topikowa przemysłowa zwłoczna NT2	gG	315
5902838492567	NT2/gG/400	Wkładka topikowa przemysłowa zwłoczna NT2	gG	400
5900644366737	NT3/gG/250	Wkładka topikowa przemysłowa zwłoczna NT3	gG	250
5900644366744	NT3/gG/350	Wkładka topikowa przemysłowa zwłoczna NT3	gG	350

WYMIARY / DIMENSIONS



Typ Type	a [mm]	b [mm]	c [mm]	d [mm]	e [mm]	f [mm]	g [mm]	h [mm]	i [mm]
00C	45	49	53	78,5	21	37	51	15,2	35
00	45	49	53	78,5	30	45	59	15,2	35
1C	62	68	70	135	30	45	64	15,2	40
1	62	68	70	135	50	50	62	20,2	40
2C	62	68	71	150	50	50	70	20,2	48
2	62	68	71	150	58	58	70	26,2	48
3C	62	68	71	150	58	58	84	26,2	60
3	62	68	71	150	68	68	84	32,2	60



EAN	Typ Type	Nazwa Name	Prąd znamionowy Rated current (A)
5902838492574	ZN/NT00/160	Zwieracz nożowy NT00	160
5902838492581	ZN/NT1/160	Zwieracz nożowy NT1	250
5902838492598	ZN/NT2/400	Zwieracz nożowy NT2	400